

オンライン SPE-GC システム SPL-M100

取扱説明書
(島津社 GC 用)

株式会社アイスティサイエンス

1. 本機を使用する前に

1-1 はじめに

本機使用の前に、取扱説明書を必ずお読みください。

この度は製品をお買い上げいただきありがとうございます。

この取扱説明書使用マニュアルには、本機の据付要領、使用方法と使用上の注意事項、ハードウェアバリデーション、本機に関連した付属品やオプションなどについて記載しています。

本機を使用する前に、この取扱説明書をよく読んでいただき、内容にしたがって正しく使用してください。

また、読み終わった後も、この使用マニュアルを本機とともに大切に保管し、いつでも参照できるようにしてください。

おことわり

- この取扱説明書の内容は改良のため、予告なしに変更することがございます。
- この取扱説明書の作成には万全を期しておりますが、万一、誤りや記載もれ等、お気づきの点がございましたら当社までお知らせください。
- この取扱説明書の内容の一部または全部を当社の許可なく転載、複製することは法律で禁じられています。

1-2 安全にご使用いただくために

- 本機を使用する前にこの『安全にお使いいただくために』をよく読み、正しく使用してください。
- 自動前処理装置以外の目的で使用しないでください。
- 無断で分解・改造等を行わないでください。
- ここに記載されている注意事項は安全に関する重大な内容ですので、必ず守ってください。
- この使用マニュアルでは、警告内容を次のように規定しています。

❗ 危険 無視して取り扱いを誤った場合に死亡または重症に至る可能性のある場合に用いています。

❗ 警告 無視して取り扱いを誤った場合に軽度の障害を負う可能性がある場合に用いています。

❗ 注意 無視して取り扱いを誤った場合に物的損害を負う可能性がある場合に用いています。

1-3 緊急時の処置

- 本機に異常が発見された場合は以下の処置を行ってください。
- 運転を再開する場合は装置を点検して必要に応じて下記連絡先まで連絡してください。

1. 電源をお切りください。
2. 電源コードのプラグを抜いてください。

緊急時の連絡先

株式会社アイスティサイエンス
サポートサービス部

Tel: 073-475-0033

e-Mail: as-support@aisti.co.jp

※お問い合わせ時に製品名と製造番号をお伺いすることがありますのでご準備ください。

製品名: オンライン SPE-GC システム SPL-M100

製造番号: _____

1-4 設置場所に関する注意事項

⚠ 危険

- 本製品で使用される溶媒は、引火性および有毒性がありますので、室内の換気を十分に行ってください。
中毒や火災の原因となります。
- 本機は多量の有機溶媒を使用するため、本機近くでの火気の使用は厳禁です。
また、火花を出すような装置は同じ室内に置かないでください。
火災の原因となります。
- 本機近くには、流しの設備が必要です。
目に溶媒が入ったり、有毒性の溶媒に触れた時にはすぐに洗い流さなければなりません。できるだけ本機の近くに流しを設置してください。

⚠ 警告

- 本機の質量は構成装置を合わせて約 40 kg です。
設置する机や台は、ガスクロマトグラフィーを含む装置全体の質量に十分に耐え、平らで安定なものをご使用ください。
- 腐食性ガスやゴミ、ホコリの多い場所への設置は避けてください。
装置の故障の原因や消耗品の寿命が短くなることがあります。

1-5 製品保証とアフターサービス

製品保証

保証期間： 据付日から起算して1年間といたします。（日本国内に限ります。）

保証内容： 保証期間内に当社の責により故障が発生した場合はその修理または代替を無償で行います。ただし、下記事項に該当する場合は保証対象から除外させていただきます。

除外事項

1. 誤ってお取り扱いになった場合
2. 当社または指定会社以外による修理や改造が行われた場合
3. 故障の原因が機器以外の理由による場合
4. 高温多湿、腐食性ガス、振動など過酷な環境条件下でご使用になった場合
5. 一度据え付けた後、移動あるいは輸送された場合
6. 消耗品およびこれに準ずる部品

目次

1. 本機を使用する前に	1
1-1 はじめに	1
1-2 安全にご使用いただくために	2
1-3 緊急時の処置	3
1-4 設置場所に関する注意事項	4
1-5 製品保証とアフターサービス	5
2. 各部の名称と機能	8
2-1 SPL-M100 本体	8
2-2 本体各部の機能	12
2-3 ノズルの洗浄について	15
2-4 SPL-M100 送液部（コントローラ）	16
2-5 送液部（コントローラ）各部の機能	17
2-6 流路図	22
3. 使用方法	24
3-1 ご使用のまえに	24
3-2 使用手順	24
3-2-1 本体の電源を入れる	25
3-2-2 ソフトウェアを立ち上げる	26
3-2-3 溶媒を準備してセットする	28
3-2-4 誘導体化試薬を準備してセットする	30

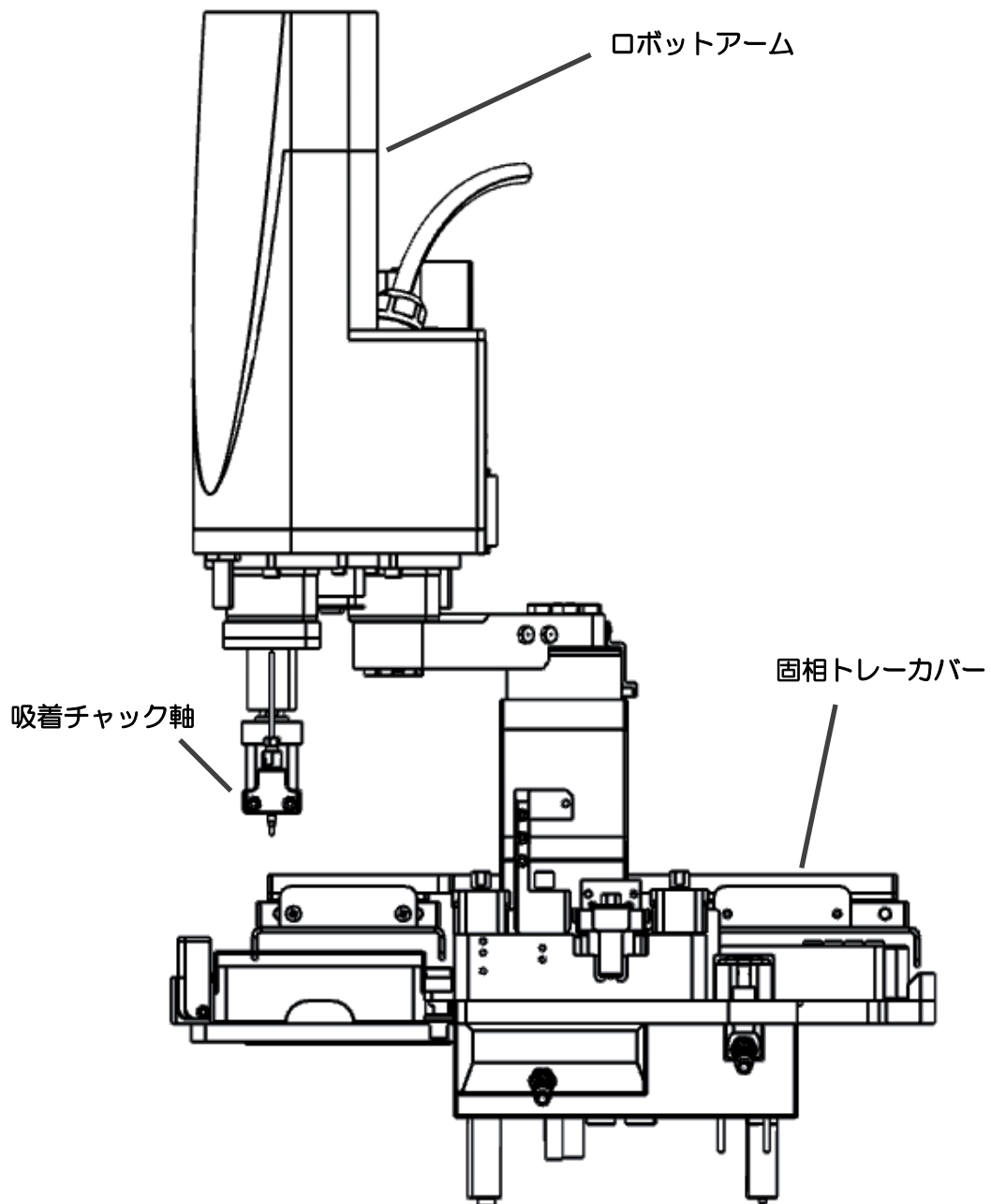
目次

3-2-5 試料をバイアルトレイにセットする.....	31
3-2-6 固相カートリッジ (Flash-SPE) を固相トレイにセットする.....	33
3-2-7 SPE-GC メソッドの編集と実行	35
3-2-8 GC の運転を行う.....	44
3-2-9 分析終了後の装置シャットダウンについて.....	47
4. ソフトウェアについて	49
4-1 はじめに.....	49
4-2 ソフトアイコン.....	49
4-3 画面構成.....	49
4-4 リボンメニューアイコンについて.....	50
4-5 SPE メソッドのコマンドについて	61
5. トラブルシューティング	66
5-1 ロボットアームのエラー.....	66
5-2 センサーエラーが発生した場合	67
5-3 シリンジポンプエラーが発生した場合.....	67
5-4 装置と通信ができない場合	70
5-4 装置トラブルでのご連絡先について.....	73

2. 各部の名称と機能

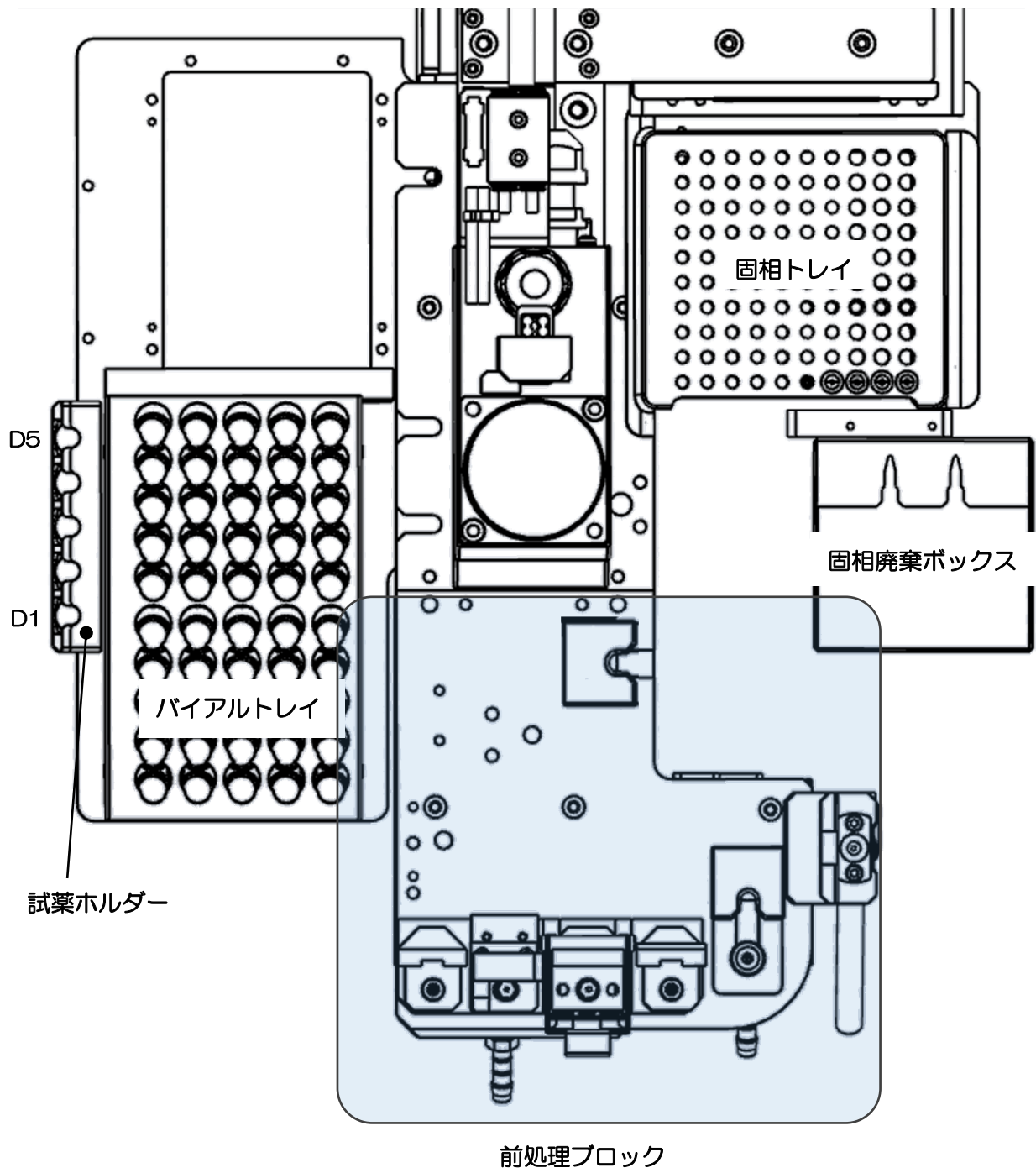
2-1 SPL-M100 本体

(本体正面図)



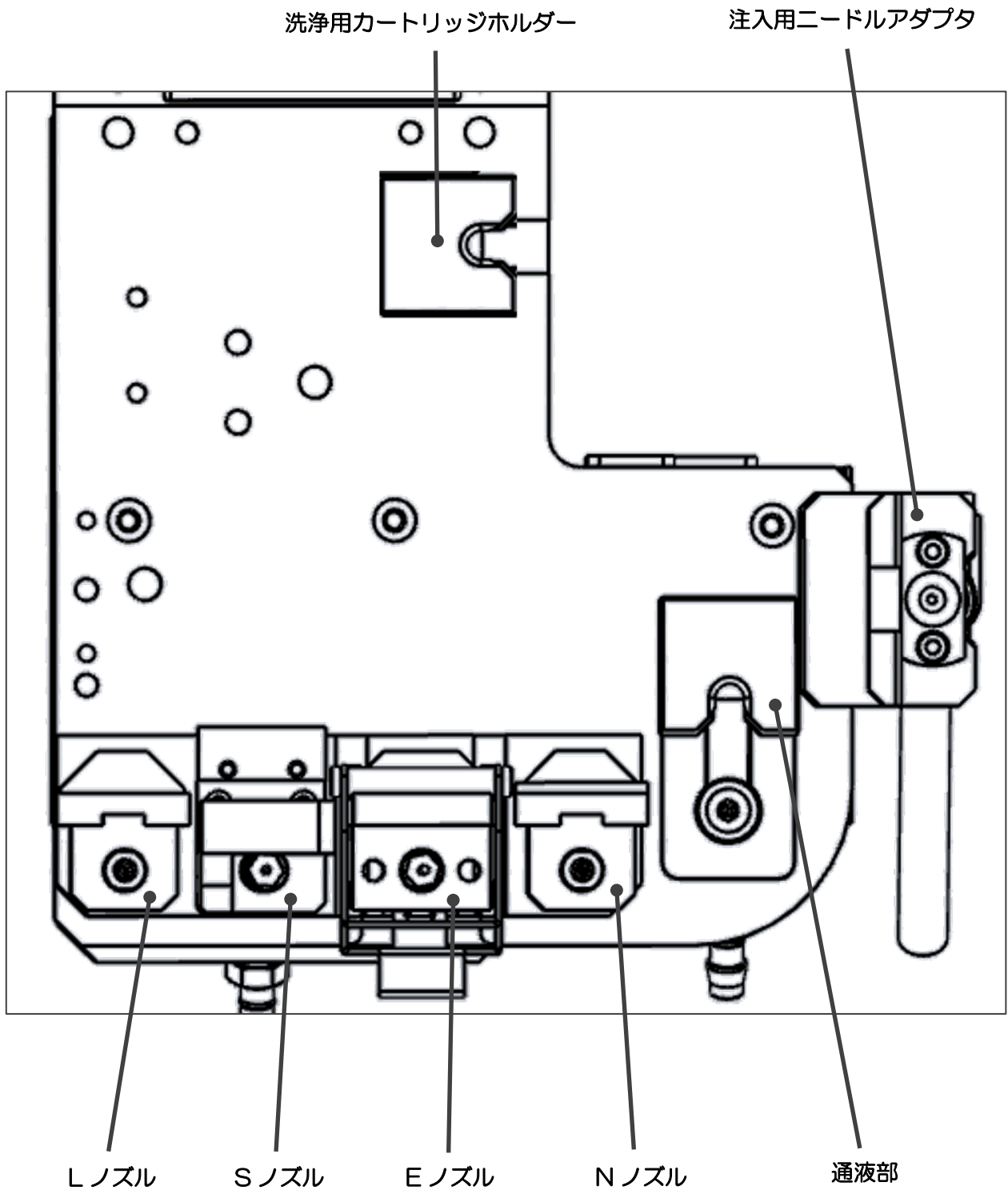
各部の名称と機能

(本体俯瞰図)



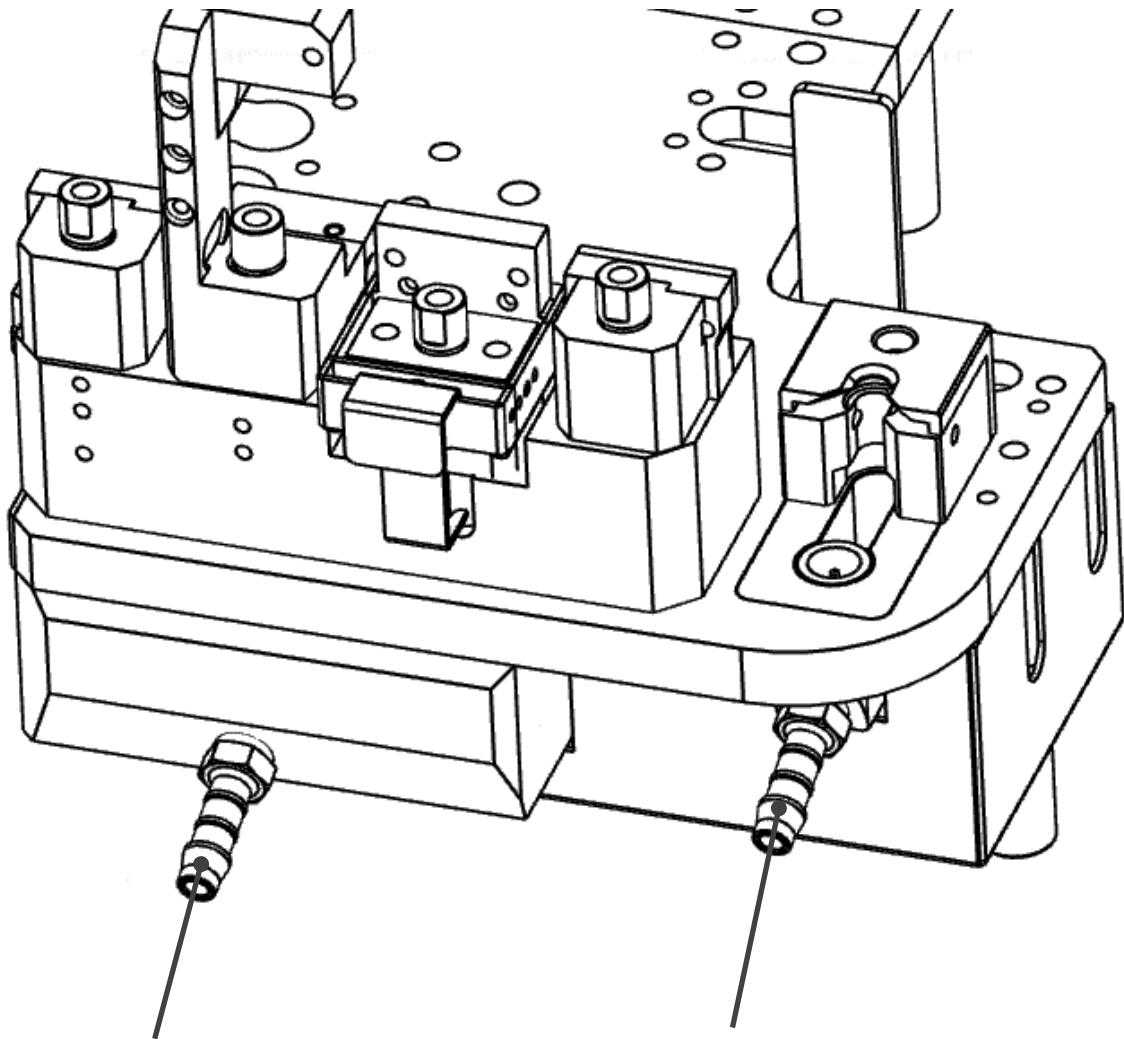
各部の名称と機能

(前処理ブロック図)



各部の名称と機能

(廃液出口)



ノズル洗浄廃液出口

固相通液廃液出口

2-2 本体各部の機能

（ロボットアーム）：

各ノズルを装着することにより、様々な動作を行うことができるメインアームです。

（吸着チャック軸）

マグネット式のチャック軸がロボットアームの先端に取り付けられています。各ノズルの装着・脱着を行います。

（廃液受け）：

固相カートリッジからの通過液および各ノズル洗浄液の受け皿が設置されています。下部の廃液口より液が排出され、ガラス瓶などの容器に廃液を受けます。

（バイアルトレイ）：

試料バイアルをセットするトレイになります。標準トレイでは最大 50 本までのバイアルをセットすることができます。

（固相トレイ）：

SPL-M100 専用固相カートリッジ [Flash-SPE (アイスティサイエンス社製)] をセットするトレイになります。最大 100 個の Flash-SPE カートリッジをセットすることができます。

（固相廃棄ボックス）：

使用済み固相カートリッジを捨てるためのボックスになります。抽出操作が完了した後、ロボットが自動的に固相廃棄ボックスに固相カートリッジを廃棄します。脱着可能で、使用済み固相カートリッジを簡単に処分することができます。

▲ 注意

固相廃棄ボックスに溜まった固相カートリッジは定期的に捨ててください。ロボットが固相カートリッジを廃棄する際、引っ掛かりが生じてロボットが停止する原因になります。

各部の名称と機能

(通液部) :

固相カートリッジの固定台が設置されており、ノズルユニットを使用しての固相カートリッジへの通液、乾燥などの操作を行う場所になります。固相の通過液を下に設けた廃液出口から排出するようになっています。

(洗浄用カートリッジホルダー) :

注入用ニードルアダプタの洗浄に使用する固相カートリッジをセットする固定台です。ニードルの洗浄用カートリッジが使用されます。

▲ 注意

ここにセットする固相カートリッジは付属の空ケースをご使用ください。ノズル先端やニードルとフィットしなくなった場合には新しいカートリッジと交換してください。

(L ノズル) :

固相のコンディショニングおよび試料の吸引・押し出しに使用します。

(S ノズル) :

試料の吸引・押し出しに使用するニードルが装着されています。固相抽出を行わず、試料を直接 GC に注入する際に使用します。また、試薬ホルダーにセットした誘導体化試薬や標準試料を固相に添加する際にも使用します。

(E ノズル) :

固相から試料を溶出するときに使用します。注入用ニードルアダプタとドッキングすることで、固相抽出液をそのまま GC に全量注入します。

(N ノズル) :

固相を乾燥させるときの窒素パージに使用します。先端に O リングがセットされており、固相上部より窒素を吹き付ける際のフィッティングに機能します。

各部の名称と機能

(試薬ホルダー) :

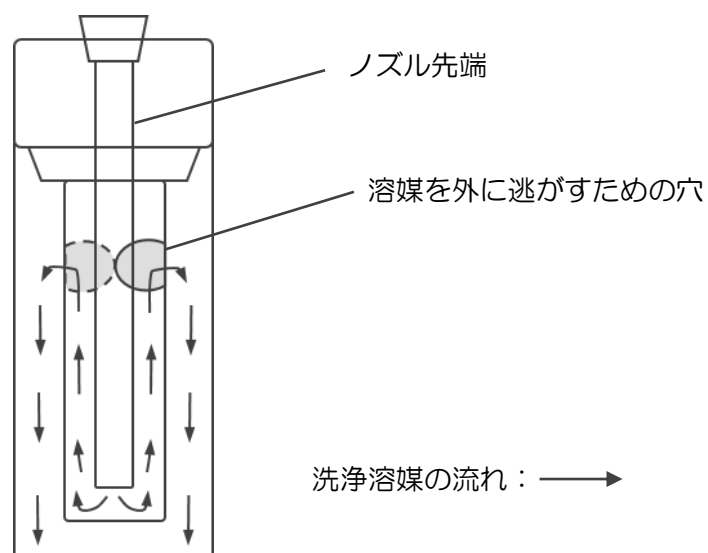
誘導体化試薬や標準物質などの試薬を使用する際、試薬を入れたバイアルをセットして使用します。3つのセットポジションが設けられており、3種類の試薬を使用することができます。

(注入用ニードルアダプタ) :

Eノズルとドッキングすることができる注入用のニードルユニットです。固相からの溶出液をGCへ注入する際に使用します。

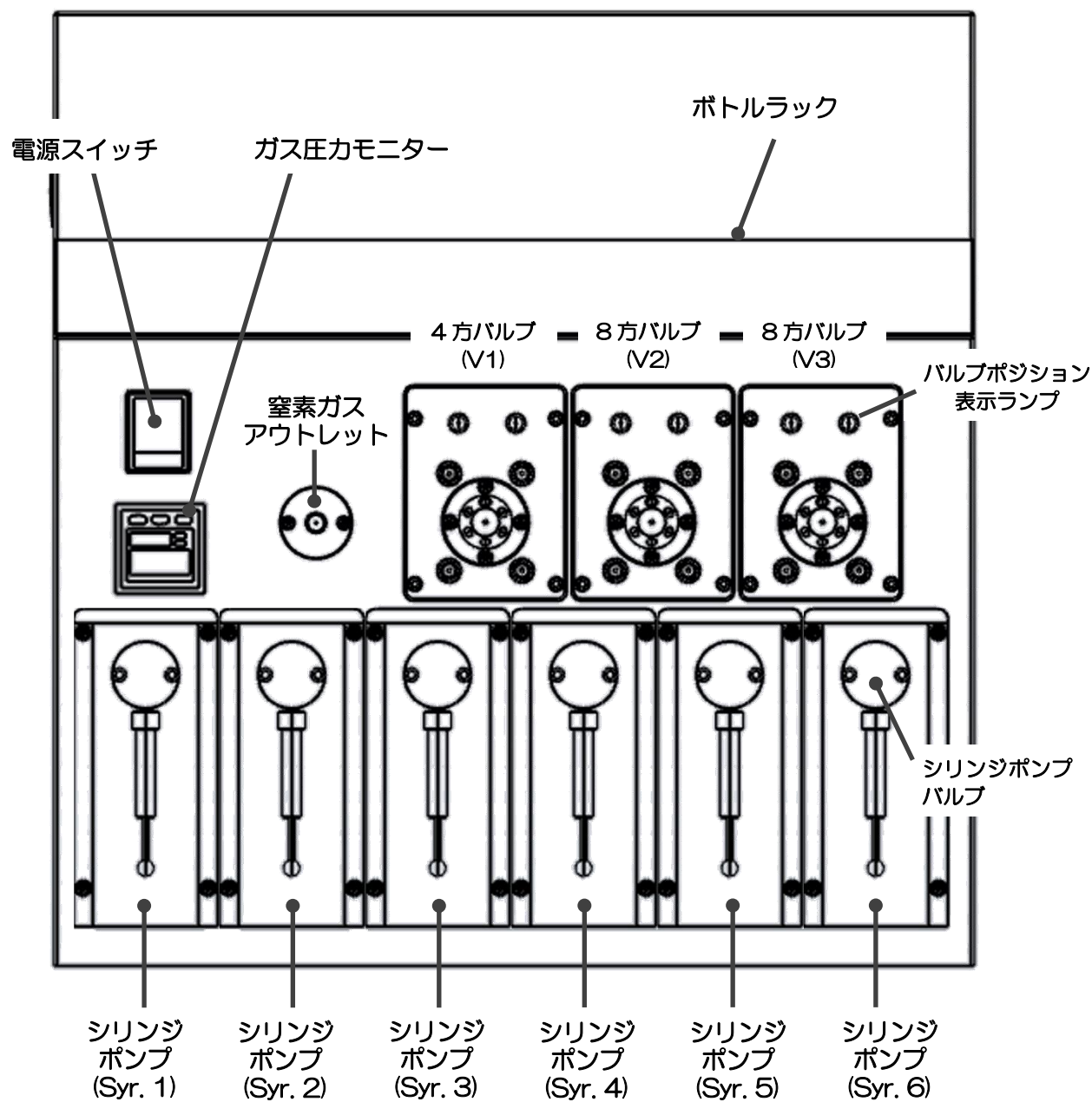
2-3 ノズルの洗浄について

試料吸引用ノズル（LノズルおよびSノズル）は、台座にセットされた状態で溶媒を流すことで、チューブやニードルの外側まで洗浄できるように二重構造になっています。洗浄の様式図を下記に示します。



2-4 SPL-M100 送液部 (コントローラ)

(送液部正面図)



2-5 送液部（コントローラ）各部の機能

（電源スイッチ）：

本体及び送液部の電源をオン/オフするスイッチです。

（○：電源オフ、|：電源オン）

（ガス圧力モニター）：

窒素ガスの圧力を感知するセンサーになります。ガス圧力が設定値を下回ると、圧力不足をソフトウェア上に知らせます。

（窒素ガスアウトレット）：

窒素ガスの噴出口になっており、N ノズルに窒素ガスを送り出します。

（ボトルラック）：

溶媒瓶をセットするラックが設置されています。

（シリンジポンプ）：

溶媒の送液や試料を吸引する際に使用するポンプが 6 機搭載されています。各ポジションのポンプには容量の異なる専用シリンジが装着されており、用途に応じてシリンジによる吸引・押し出しを行います。

[出荷時のシリンジセット]

Syr.1: 50 μ L, Syr.2: 250 μ L, Syr.3: 250 μ L, Syr.4: 250 μ L, Syr.5: 100 μ L

Syr. 6: 100 μ L

（4 方バルブおよび 8 方バルブ）：

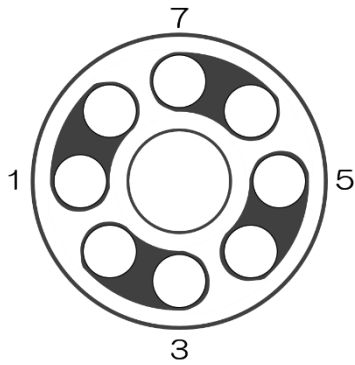
流路の切り替えを行うことができるバルブが 3 機搭載されています。メソッドに応じてポジションを自由に切り替えて使用することができます。

バルブの各ポジション（ホームポジションおよびチェンジポジション）の図を示します。ポジションの切り替わりは、表示ランプにより示されます。

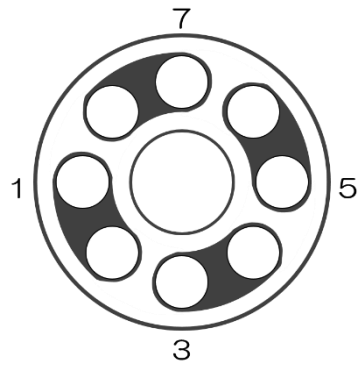
各部の名称と機能

[8方バルブ]

ホームポジション

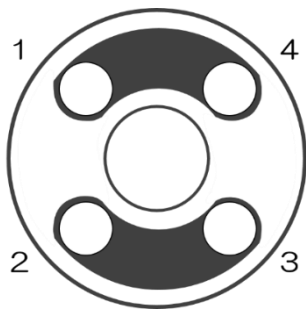


チェンジポジション

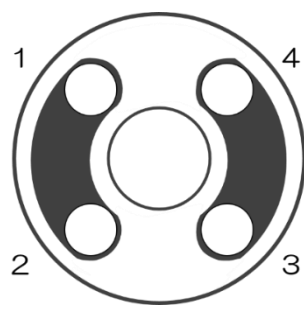


[4方バルブ]

ホームポジション

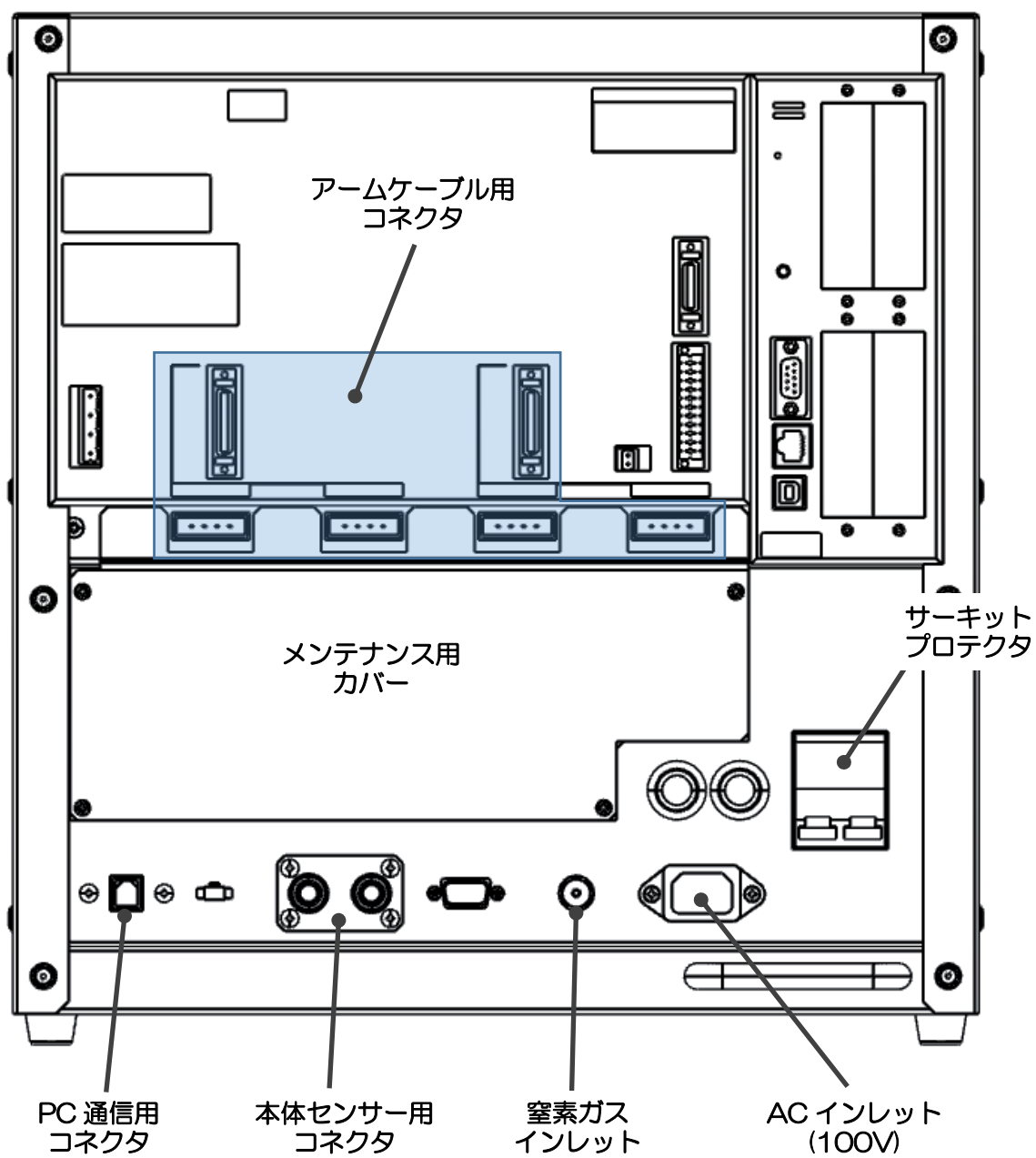


チェンジポジション

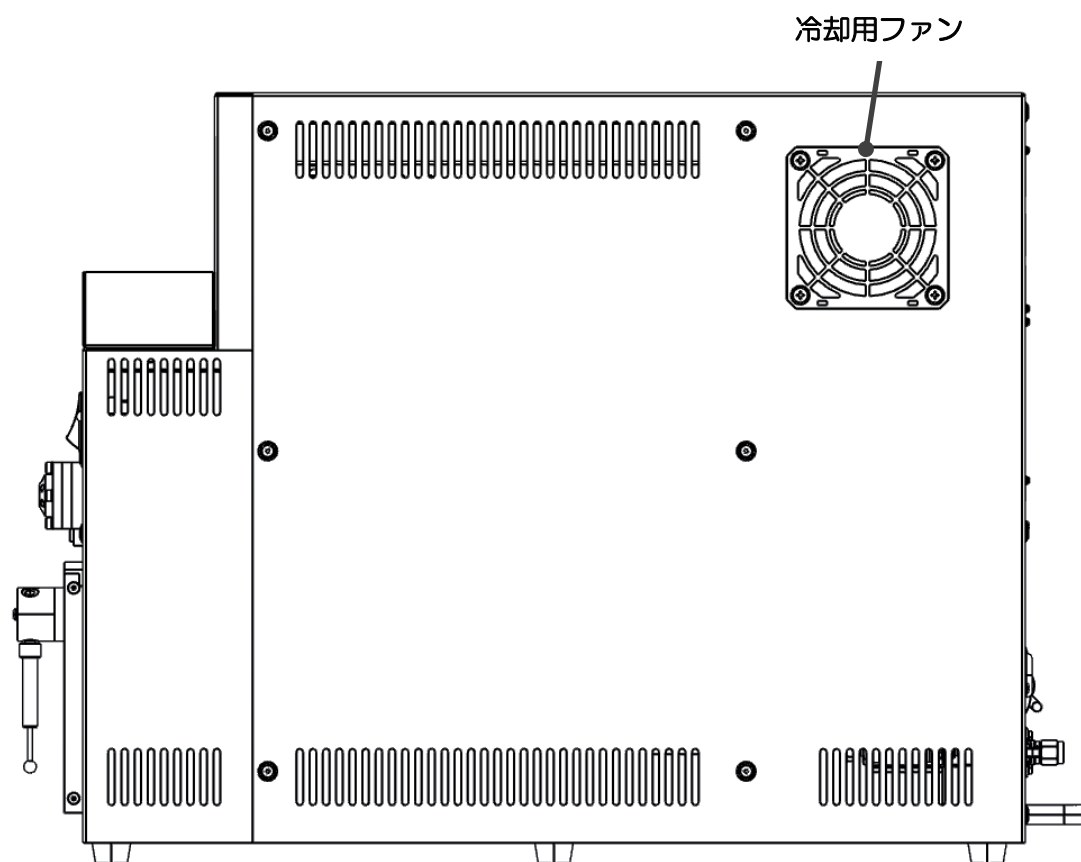


各部の名称と機能

(送液部背面図)



(送液部右側面図)



(AC インレット)：
AC 電源ケーブルを接続するコネクタになります。100V 電源に接続します。

(サーキットプロテクタ)：
機器内の回路を保護するための過電流保護装置です。レバーが下がった状態では電気は流れません。レバーが上がった状態では電気が流れます。

(本体センサー用コネクタ)：
本体部のセンサー用ケーブルを接続するコネクタです。ノズル台接触センサーおよび光センサー用のケーブルを接続します。

各部の名称と機能

(PC 通信用コネクタ) :

パソコンとの通信ケーブルを接続するコネクタです。

(アームケーブル用コネクタ) :

本体部のロボットアームを制御する信号ケーブルを接続するコネクタです。

(窒素ガスインレット) :

窒素ガス供給源からの配管を接続するガスの入口になります。

(メンテナンスカバー)

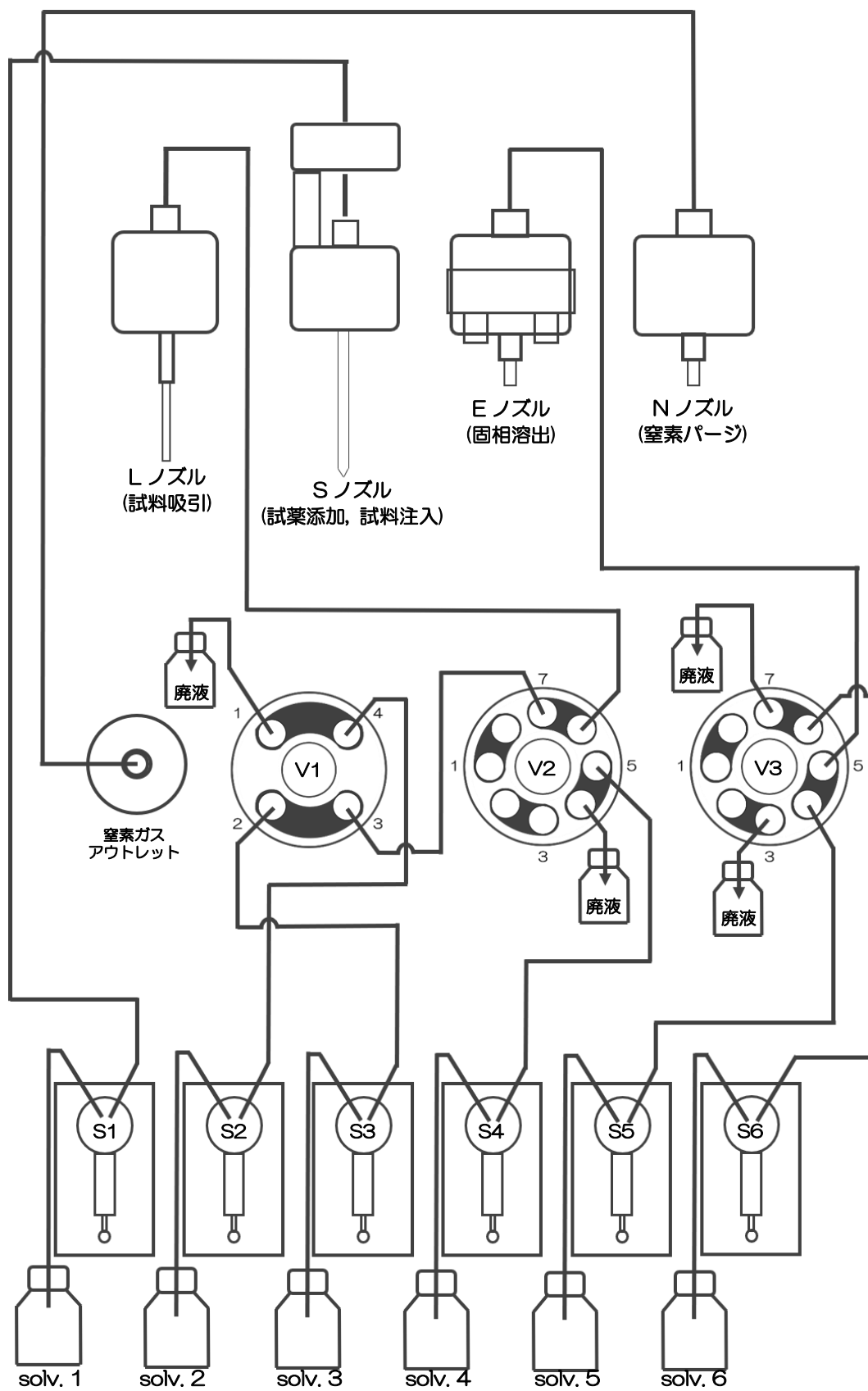
装置内部のバッテリー交換時に取り外すカバーになります。

(冷却用ファン) :

送液部内部を冷却するためのフィルター付ファンを設置しています。

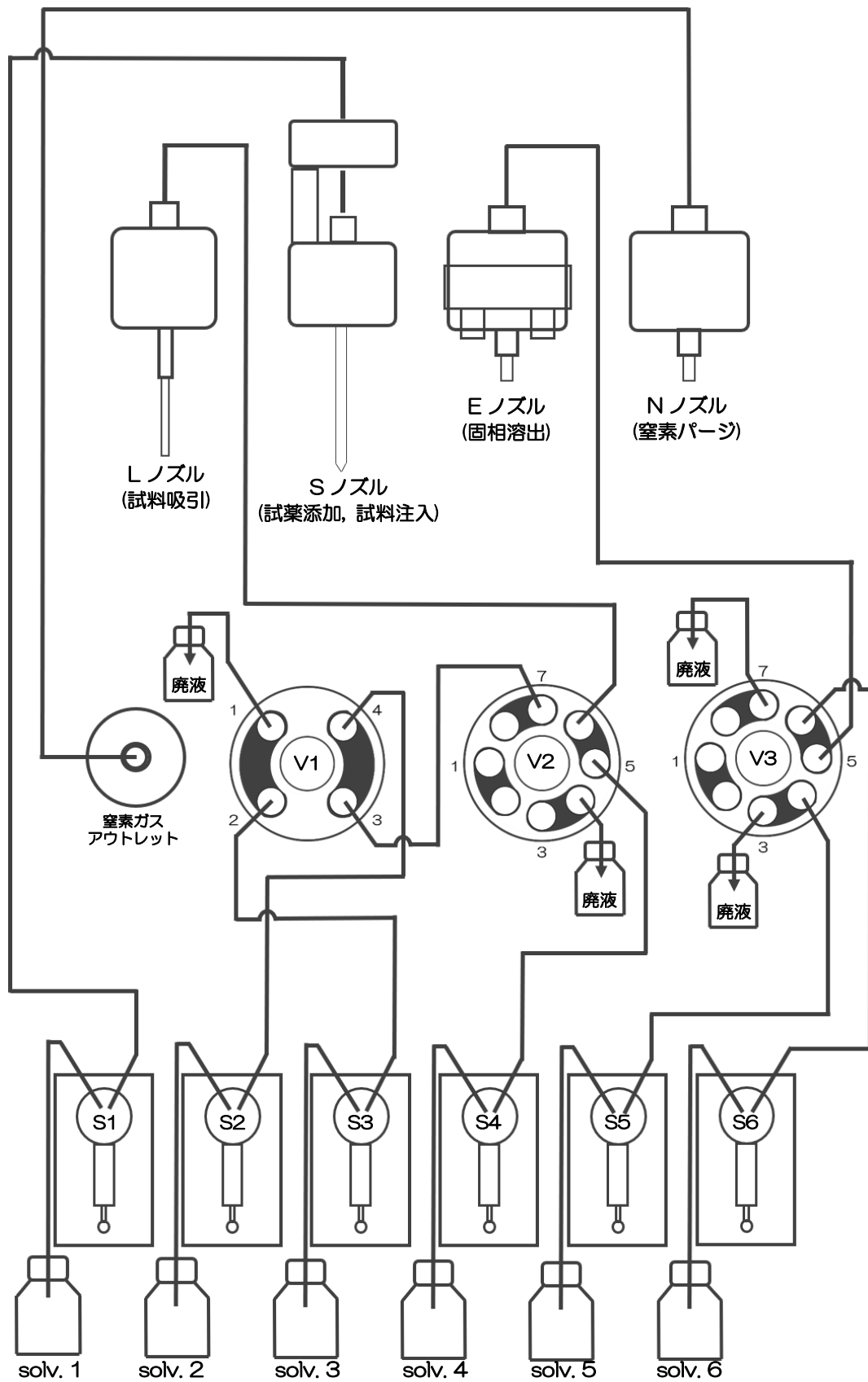
2-6 流路図

[流路図 (バルブホームポジション)]



各部の名称と機能

[流路図 (バルブチェンジポジション)]



3. 使用方法

3-1 ご使用のまえに

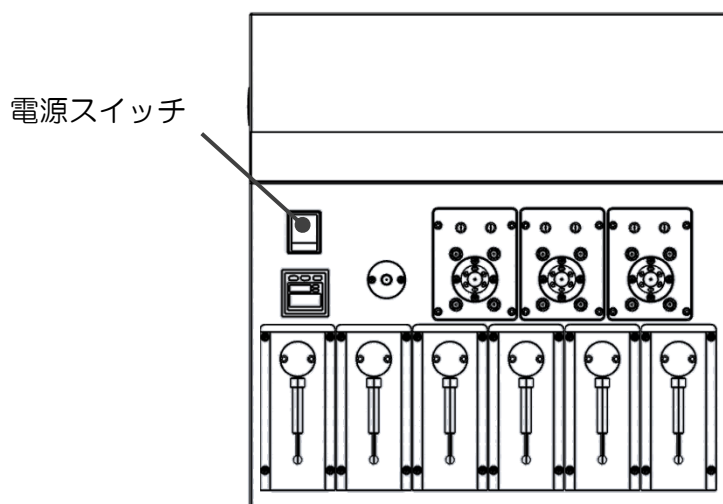
本機は、全自動固相抽出装置とGC(MS)をオンラインで接続した装置となっております。固相抽出には専用の固相カートリッジ[Flash-SPE(アイスティサイエンス社製)]をご使用頂き、以下に記載します操作方法に従ってご使用ください。

3-2 使用手順

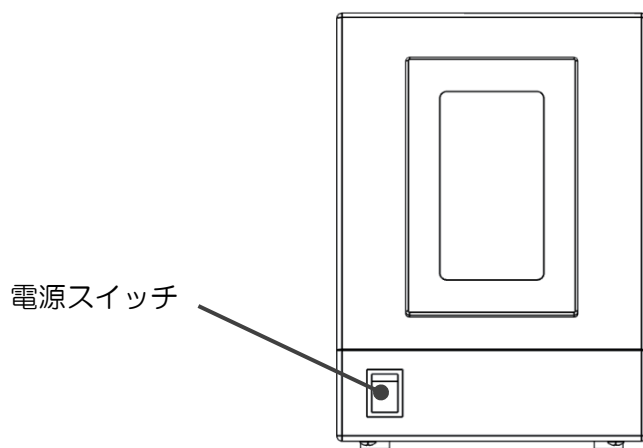
1. 本体の電源を入れる (SPL-M100、LVI-S250)
↓
2. ソフトウェアを立ち上げる
↓
3. 溶媒を準備してセットする
↓
4. 誘導体化試薬を準備しセットする
↓
5. 試料をバイアルトレイにセットする
↓
6. 固相カートリッジ (Flash-SPE) を固相トレイにセットする
↓
7. SPE-GC メソッドを実行する
↓
8. GC メソッドを実行する
↓
9. 分析終了後のシャットダウンについて

3-2-1 本体の電源を入れる

送液部（コントローラ）にある電源スイッチを ON (I) にします。
 電源を入れると、送液部および本体（ロボットアーム）側にも電源が供給されます。
 （電源が入っていない状態では、ロボットアームのロックは解除されています。）



LVI-S250 の電源スイッチも同様に ON (I) にします。

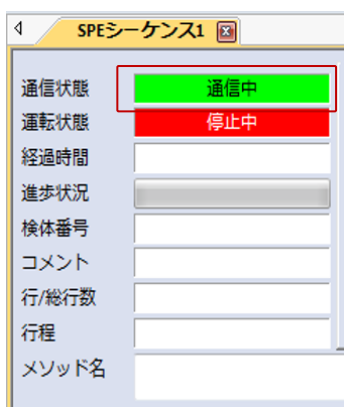


3-2-2 ソフトウェアを立ち上げる

SPL-M100 制御ソフト、SGLI-STUDIO を起動します。
 デスクトップにある SGLI-STUDIO のショートカットアイコンをダブルクリックしてソフトを起動します。



起動後、シーケンスタブの上部にある通信状態を確認します。SPL-M100 との通信が正常に行われていれば、通信状態に「通信中」と表示され、ウィンドウが緑色の表示になります。



LVI-S250 のソフトを開き、同様に通信状態を確認します。



使用方法

通信状態が「停止中」で、ウィンドウが赤色の表示になっている場合は通信ができていません。通信ができない場合、パソコンのCOMポート設定が正しく行われているかを確認してください。設定タブの通信ポートにある「SPE-GC」アイコンをクリックし、通信ポートの設定を行ってください。（通信ポートはデバイスマネージャーにより確認してください。）

The main interface of SGI-STUDIO shows the '設定' (Settings) menu highlighted. The '通信ポート' (Communication Port) icon is also highlighted. Below this, two configuration windows are shown:

SPE-GC 接続ポート設定

新しい接続

PLCポート: USB Serial Port (COM8)

シリンジポート: USB Serial Port (COM14)

OK キャンセル

LVI 接続ポート設定

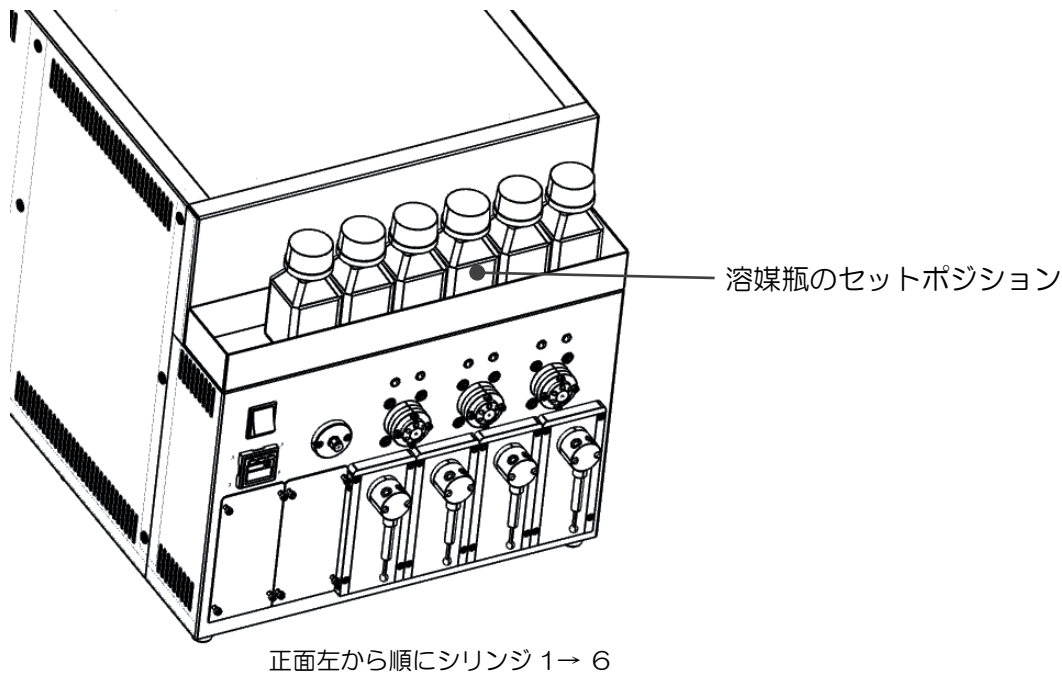
新しい接続

ポート: 通信ポート (COM1)

OK キャンセル

3-2-3 溶媒を準備してセットする

溶媒瓶に溶媒を準備し、送液部のボトルラックにセットします。各シリンジポンプに繋がっている PTFE 製チューブの先端をキャップの穴から差し込みます。チューブの先端が底に着くまで（黒い印まで）しっかりと差し込んでください。



メタボロミクス分析標準使用溶媒

- シリンジ 1: アセトニトリル
- シリンジ 2: 水（超純水）
- シリンジ 3: アセトニトリル/水=1/1
- シリンジ 4: アセトニトリル
- シリンジ 5: ヘキサン
- シリンジ 6: アセトン

また、運転の開始時には溶媒ラインのエア抜きを行ってください*。

エア抜きはメンテナンスタブにある「溶媒の入れ替え」のアイコンをクリックし、各シリンジの動作回数と速度を設定して実行します。

※1 日の使用開始時や、前回の運転から時間が開いている場合、溶媒ラインの気泡が抜けるまでエア抜きを十分に行ってください。

使用方法



シリンジポンプの番号

速度もしくは回数を直接入力することができます。

上矢印を押すと入力値が増え、下矢印を押すと減ります。

設定保存ボタン

実行ボタン

中止ボタン

3-2-4 誘導体化試薬を準備してセットする

装置にセットする誘導体化試薬を準備します。

メタボロミクス分析用標準誘導体化試薬

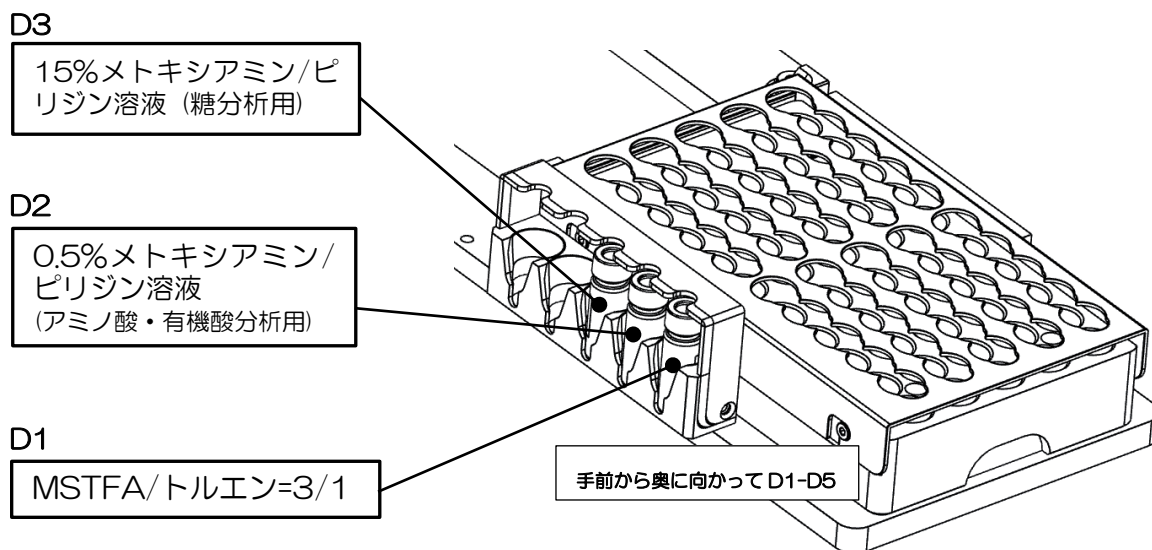
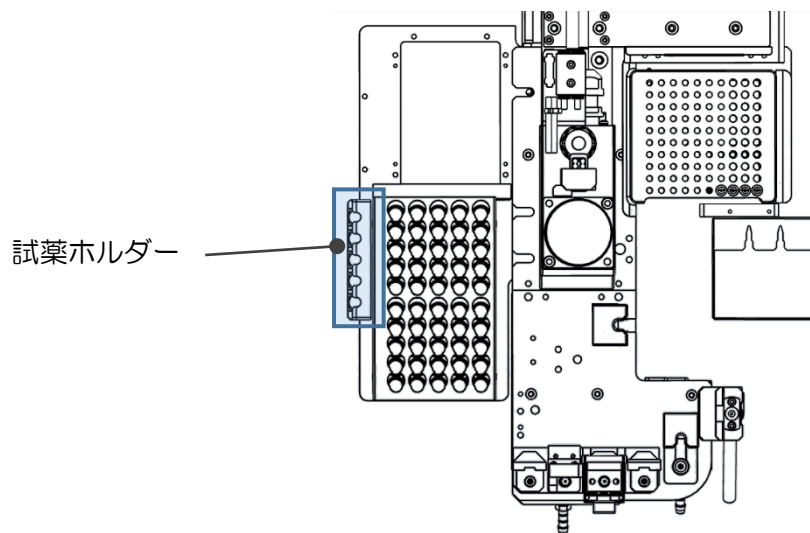
D1: MSTFA/トルエン=3/1(v/v)

D2: 0.5%メトキシアミン/ピリジン溶液(w/v)

D3: 15%メトキシアミン/ピリジン溶液(w/v)

試薬ホルダーのセットポジションに、準備した誘導体化試薬をセットします。

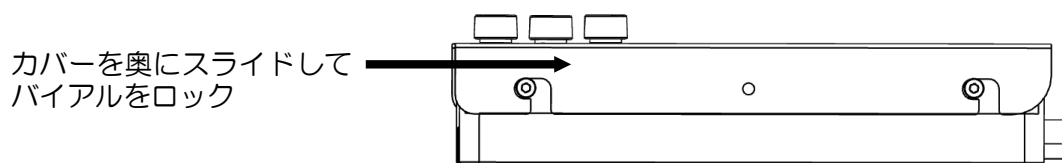
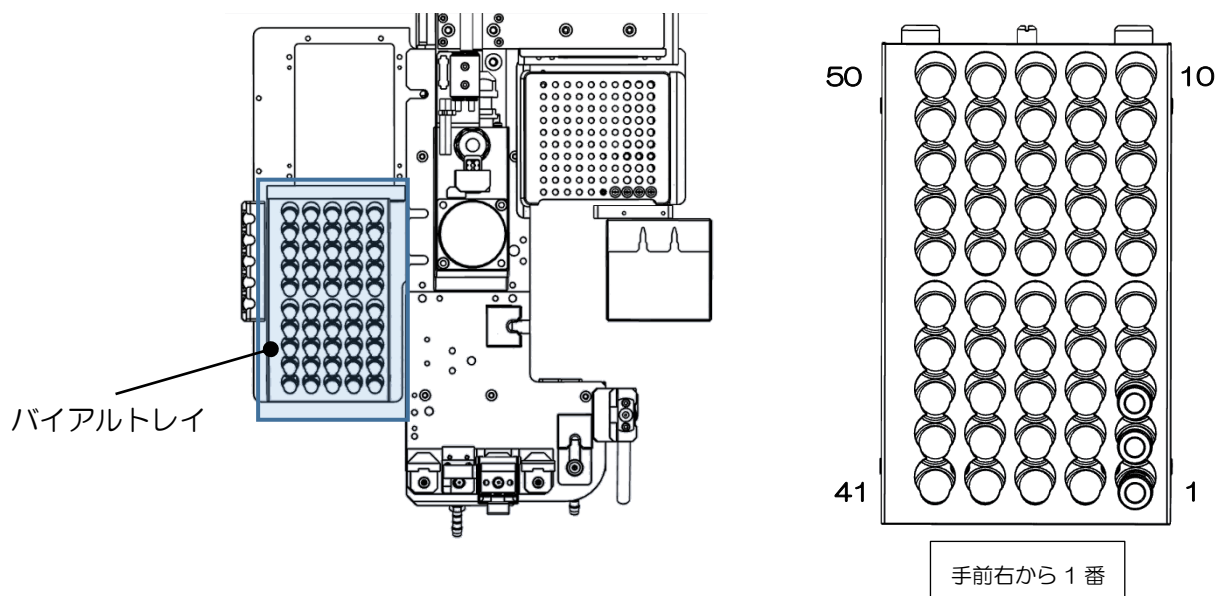
(本体俯瞰図)



3-2-5 試料をバイアルトレイにセットする

試料を 1.5mL バイアルに準備し、バイアルトレイのロック板を手前側に引いてからバイアルセットしてください。バイアルをセットしたらロック板を奥側へ押し込み、バイアルを固定してください。バイアル番号は右側手前が 1 番になり、奥へ順に進みます。最大 50 検体の試料をセットすることができます。

(本体俯瞰図)



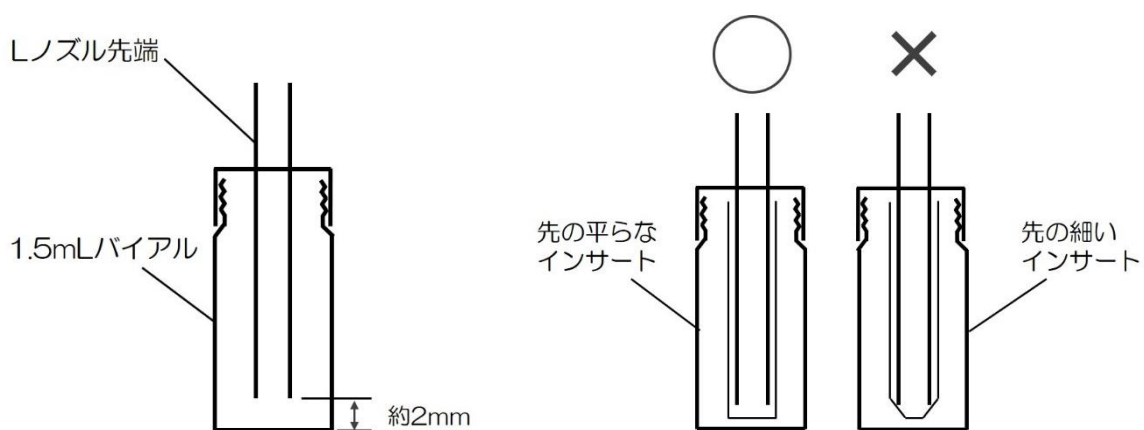
▲ 注意

試料をLノズルで吸引する場合、スリットの無いシリコン製や PTFE 製のセプタムはノズルが挿さらないので使用しないでください。スリット付きセプタムもしくはアルミ製のセプタムをご使用ください。



▲ 注意

LノズルまたはSノズルがバイアル瓶へ挿入される深さは、バイアルの底から約2mm上の位置に設定しています。1.5 mLのバイアルに直接試料を入れる場合、300 μ L以下では設定した試料量を吸引できない場合がありますのでご注意ください。試料量が少ない場合は、底が平らになっているインサートをご使用ください。先端が細くなっていたり、スプリングが付いているインサートは、ノズルの先が底面に当たり試料が上手く吸引できないことがありますので使用しないでください。

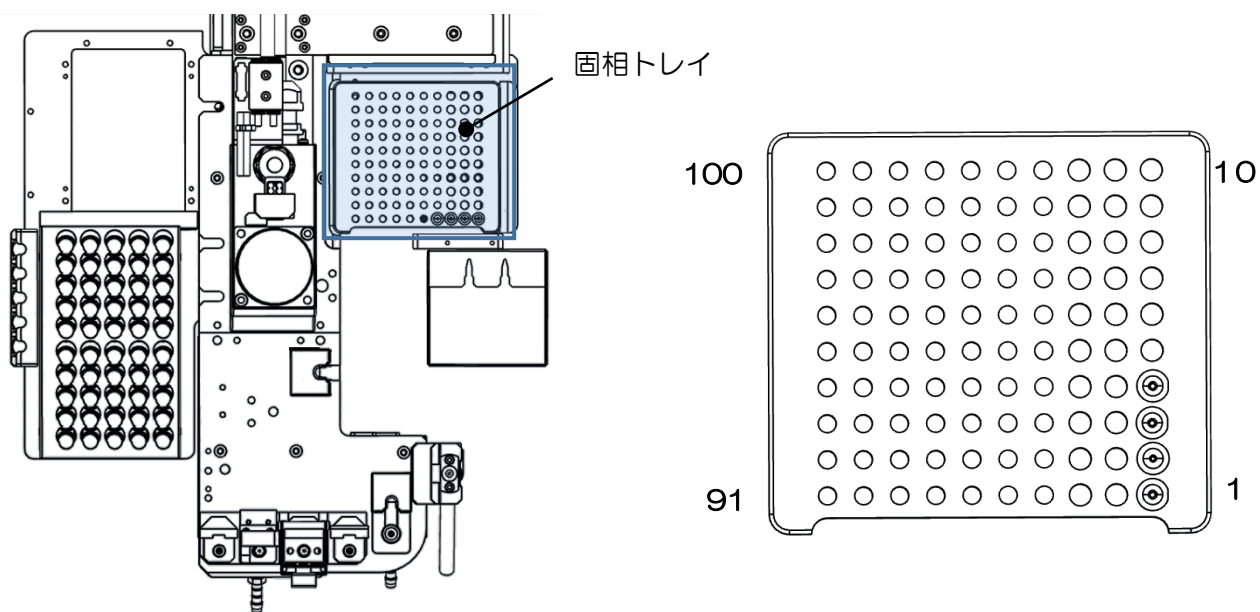


バイアルにノズルを挿入した図

3-2-6 固相カートリッジ (Flash-SPE) を固相トレイにセットする

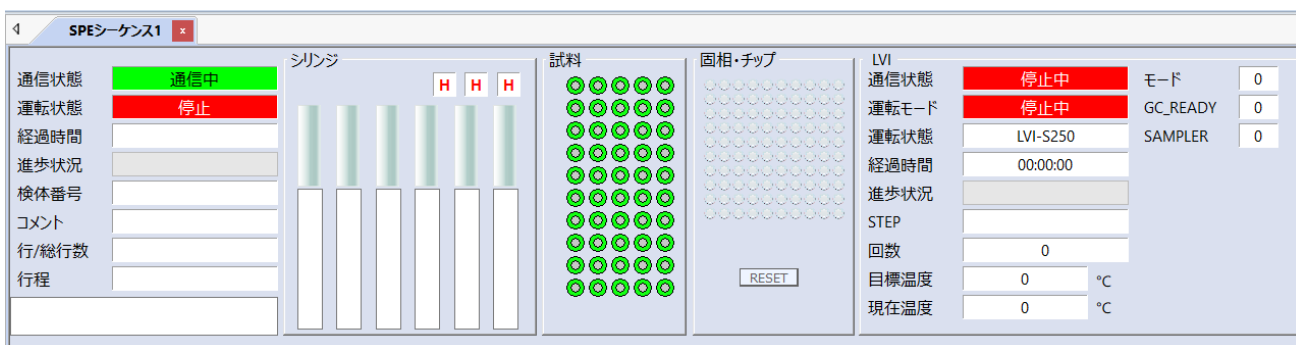
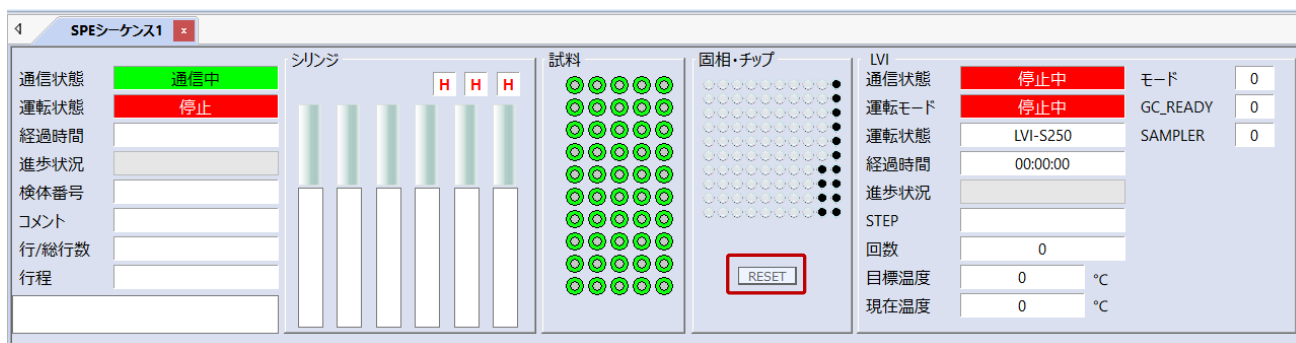
専用固相カートリッジ[Flash-SPE (アイスティサイエンス社製)]をトレイにセットします。固相カートリッジ右側手前が1番となり、奥に向かって順番に使用していきます。固相カートリッジがセットされていない番号はロボットが検知し、次のセットされた番号まで自動で進んでいきます。最大 100 個のカートリッジをトレイにセットできます。

(本体俯瞰図)



▲ 注意

固相カートリッジの使用した番号は、ソフトウェアで自動メモリーされます。(使用した番号は黒色で表示されます。) 固相カートリッジを再セットした場合は、ソフト画面のリセットボタンを押し、メモリー情報をリセットしてください。



▲ 注意

固相カートリッジの使用した番号はメモリーされますが、固相カートリッジの残数が検体数に対して不足している場合でもエラー表示はされませんので、シーケンスに必要な固相カートリッジを予めセットしてください。

3-2-7 SPE-GC メソッドの編集と実行

SPE-GC メソッド (.spem) は前処理プログラムと LVI プログラムの組み合わせで構成されています。ここでは、LVI メソッド (.lvm) の編集と SPE-GC メソッドへの LVI メソッド読み込み方法について示します。

(前処理プログラムの作成については取扱説明書の各コマンド説明を参照ください。)

リボンメニューの「LVI」にあるソフト起動をクリックします。



LVI-S250 のタブが開かれるので、以下の項目を設定します。



①リポート運転モードを選択

②注入法：[スプリット]^{※1} を選択。

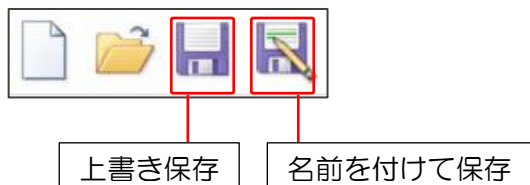
③昇温プログラムを設定。

220°C (0.5min) - 50°C/min- 290°C (17.9min^{※2})

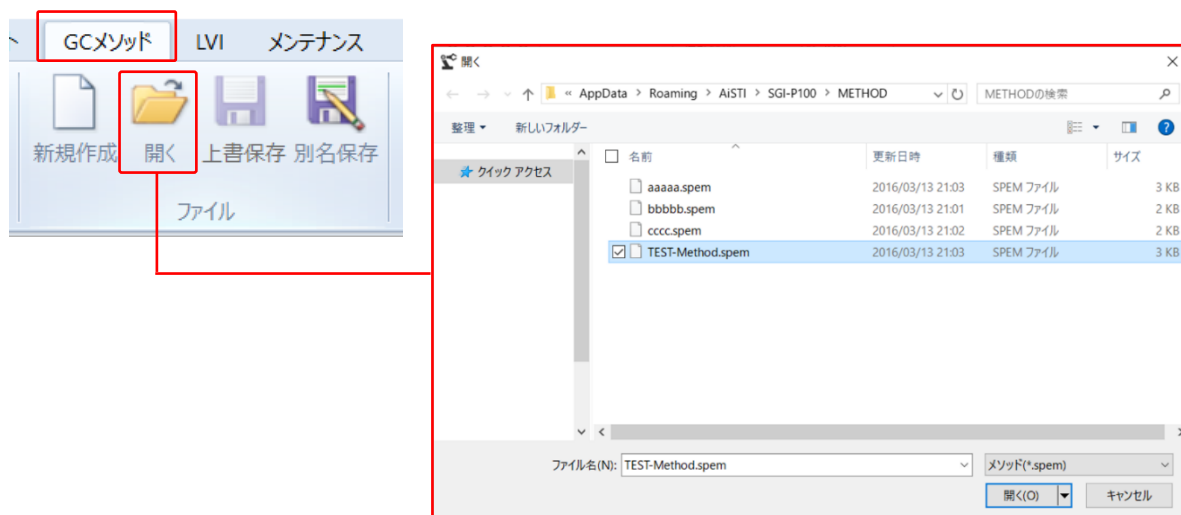
使用方法

- ※1 誘導体化試薬のカラム導入量を低減するためにスプリット注入を行います。
- ※2 最終の保持時間は GC メソッドに合わせて時間を設定。

作成したメソッドを保存します。「上書き保存」もしくは「名前を付けて保存」を選び、LVI メソッド（.lvm）を保存します。



作成した LVI メソッドを SPE-GC メソッドに読み込みます。リボンメニューの「GC メソッド」にあるファイル項目から「開く」をクリックし、フォルダから既存の SPE-GC メソッド（.spem）を選択します。



使用方法

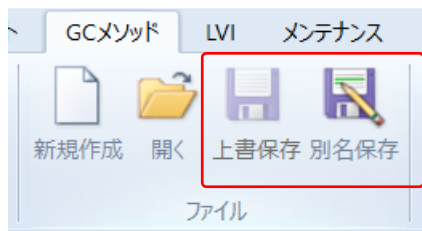
下のような前処理コマンドが入力されたメソッドが開かれます。

No	コマンド名	ポジション													シリンジ 量(μl) 流速(μl/s)				V	シリンジ 量(μl) 流速(μl/s)				V	コメント	工程											
		原点	試料	通液	-ト)	溶出	固相	廃棄	ノズル格納	Syr4	Syr3	Syr2	Syr1	Syr6	Syr5																						
	積算	P	P0	P1	P2	P3	P4	P5	P6	PL	PS	PN	250μL	流速	V	250μL	流速	V	250μL	流速	V	50μL	流速	V	2	1	100μL	流速	V	100μL	流速	V	3				
1	原点復帰									L	S	E	N													H	H										
2	錶で固相を取りPOS2に移動する			C			-C																			H	H										
3	シリンジAでμLを流速◆μL/sで吸出													250	50	L										H	H										
4	シリンジAでμLを流速◆μL/sで吸出													-250	25	R										H	H										
5	ノズルをPOS2へ移動する			L						-L																H	H										
6	シリンジAでμLを流速◆μL/sで吸出													250	50	L										H	H										
7	シリンジAでμLを流速◆μL/sで吸出													-250	20	R										H	H										
8	ノズルを取り試料P1へ移動する		L	-L																						H	H										
9	シリンジAでμLを流速◆μL/sで吸出													40	4	R	250	50	L							H	H										
10	T移待つ	5																																			
11	ノズルをPOS2へ移動する			-L	L																																
12	シリンジAでμLを流速◆μL/sで吸出																-50	3	R	50	25	L	H	C													
13	シリンジAでμLを流速◆μL/sで吸出																-200	20	R	-50	25	R	H	C													
14	シリンジAでμLを流速◆μL/sで吸出																250	50	L	50	25	L	H	C													
15	シリンジAでμLを流速◆μL/sで吸出																-250	20	R	-50	25	R	H	C													
16	ノズルを格納する			-L						L																											
17	ノズルNを取りP2へ移動する					N																															
18	ノズルNをT移動させる	15																																			
19	ノズルNを格納する					-N																															
20	LVI-Start																																				

次にLVIメソッドを読み込みます。メソッド項目のLVIメソッドのアイコンをクリックし、LVIメソッドを開きます。「参照」ボタンを押して作成したLVIメソッドを読み込みます。
 ※ LVIメソッド選択画面ではメソッドの編集はできませんので注意してください。

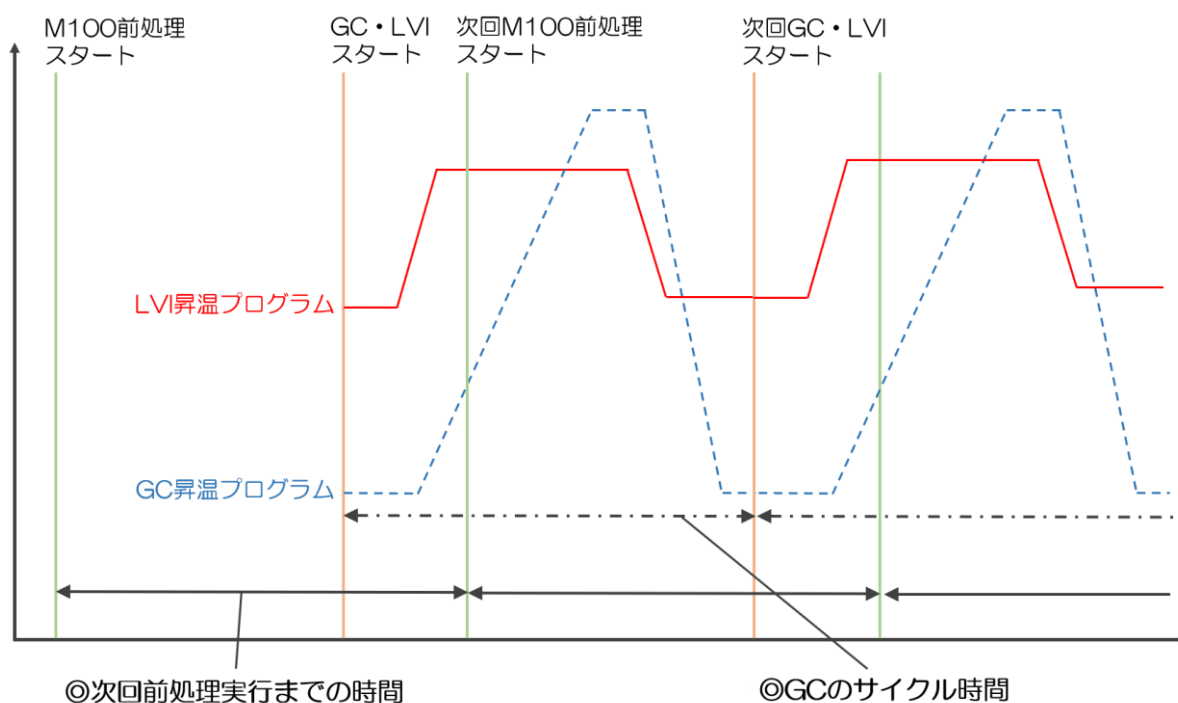
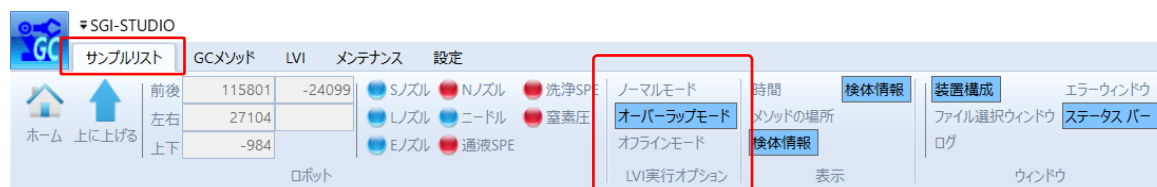
使用方法

SPE-GC メソッドファイルを保存します。ファイル項目の「上書き保存」もしくは「別名保存」を選択し、SPE-GC メソッドを保存します。



次に編集した SPE-GC メソッドファイルを読み込み、シーケンス運転を実行します。リボンメニューの「サンプルリスト」にある LVI 実行オプション項目からオーバーラップモード*を選択します。

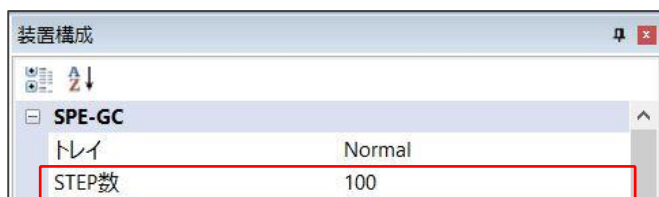
※ オーバーラップモードは、GC サイクルタイムに合わせて次回メソッド開始時間を設定できるモードになります。



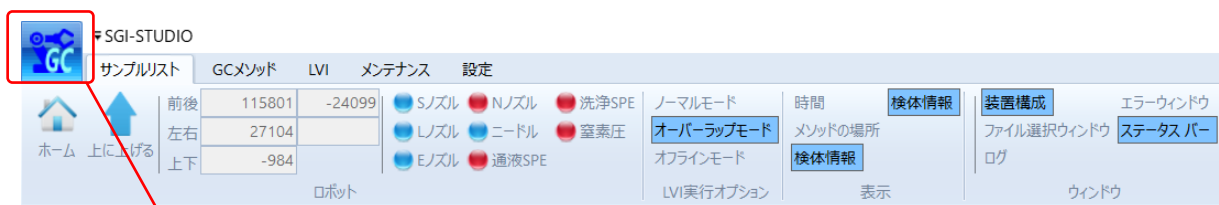
オーバーラップモードのサイクルイメージ図

使用方法

必要な検体数に応じてシーケンスの行を追加します。標準では 50 行まで登録できます。1 シーケンスで 50 行以上を実行する場合、装置構成ウィンドウの「SPE-GC」メニューにある「STEP 数」に必要な行数を入力します。



行数の変更をシーケンスに反映させる場合、新規にシーケンステーブルを開きます。画面左上のアイコンをクリックし、新規作成を選択すると、行数が変更されたシーケンステーブルが開きます。



クリック



ステップ	実行	検体 No	SPE		検体情報		先処理	後処理	次回
			メソッド名	コード	依頼者	検体名			
89	<input type="checkbox"/>						<input type="checkbox"/>	<input type="checkbox"/>	
90	<input type="checkbox"/>						<input type="checkbox"/>	<input type="checkbox"/>	
91	<input type="checkbox"/>						<input type="checkbox"/>	<input type="checkbox"/>	
92	<input type="checkbox"/>						<input type="checkbox"/>	<input type="checkbox"/>	
93	<input type="checkbox"/>						<input type="checkbox"/>	<input type="checkbox"/>	
94	<input type="checkbox"/>						<input type="checkbox"/>	<input type="checkbox"/>	
95	<input type="checkbox"/>						<input type="checkbox"/>	<input type="checkbox"/>	
96	<input type="checkbox"/>						<input type="checkbox"/>	<input type="checkbox"/>	
97	<input type="checkbox"/>						<input type="checkbox"/>	<input type="checkbox"/>	
98	<input type="checkbox"/>						<input type="checkbox"/>	<input type="checkbox"/>	
99	<input type="checkbox"/>						<input type="checkbox"/>	<input type="checkbox"/>	
100	<input type="checkbox"/>						<input type="checkbox"/>	<input type="checkbox"/>	

使用方法

シーケンスに SPEGC メソッドを読み込みます。シーケンス中の SPE メソッド名の列をダブルクリックすると、「METHOD」フォルダが展開します。読み込む SPEGC メソッドファイル（.spem）を選択し、「開く」をクリックします。

The screenshot shows the software interface with a table of SPE methods. A red box highlights the 'METHOD' folder in the file explorer, and another red box highlights the 'TEST-Method.spem' file being selected. The text 'ダブルクリック' (Double-click) is written over the table.

ステップ	実行	検体 No	SPE			検体情報			先処理	後処理	次回 (min)	使用溶媒			
			メソッド名	コード	依頼者	検体名	4	3				2	1		
1	<input type="checkbox"/>										250μL	250μL	100μL	100μL	

シーケンスの選択行にメソッドが読み込まれます。また、ここでは次回前処理メソッド実行までの時間を設定します。

[次回実行までの時間設定は、GC 測定時間+5分が目安となります。]
 （オーバーラップモードのサイクルイメージ図を参照。）

ステップ	実行	検体 No	SPE			検体情報			先処理	後処理	次回 (min)
			メソッド名	コード	依頼者	検体名					
1	<input type="checkbox"/>	1	@M100検収-アミノ酸 有機酸							27※	
2	<input type="checkbox"/>										
3	<input type="checkbox"/>										
4	<input type="checkbox"/>										
5	<input type="checkbox"/>										

※ 次回実行時間の設定は、SPEGC メソッドファイルを読み込み、GC メソッドメニューにある「溶媒名」をクリックして表示されるウィンドウの次回実行時間に数値を入力します。シーケンス画面でメソッドを読み込んだときには、ここで設定した時間が反映されます。

使用方法



必要な試料数分だけシーケンス行を登録します。試料ごとに異なるメソッドを使用する場合は、検体 No. ごとにメソッドを選択します。上と同じメソッドを選択する場合は、必要な行数を選択してから、右クリックを押して「下へコピー」または「連続コピー」を行います。

「下へコピー」：上の行と同じ内容がコピーされます。

「連続コピー」：上の行と同じ内容がコピーされますが、検体 No. が連続番号となるようにコピーされます。

ステップ	実行	検体 No.	SPE	検体情報			先処理	後処理	次回 (min)
			メソッド名	コード	依頼者	検体名			
1	<input checked="" type="checkbox"/>	1	@M100検収-アミノ酸 有機酸				<input type="checkbox"/>	<input type="checkbox"/>	27
2	<input type="checkbox"/>						<input type="checkbox"/>	<input type="checkbox"/>	
3	<input type="checkbox"/>						<input type="checkbox"/>	<input type="checkbox"/>	
4	<input type="checkbox"/>						<input type="checkbox"/>	<input type="checkbox"/>	
5	<input type="checkbox"/>						<input type="checkbox"/>	<input type="checkbox"/>	
6	<input type="checkbox"/>						<input type="checkbox"/>	<input type="checkbox"/>	
7	<input type="checkbox"/>						<input type="checkbox"/>	<input type="checkbox"/>	
8	<input type="checkbox"/>						<input type="checkbox"/>	<input type="checkbox"/>	
9	<input type="checkbox"/>						<input type="checkbox"/>	<input type="checkbox"/>	
10	<input type="checkbox"/>						<input type="checkbox"/>	<input type="checkbox"/>	
11	<input type="checkbox"/>						<input type="checkbox"/>	<input type="checkbox"/>	
12	<input type="checkbox"/>						<input type="checkbox"/>	<input type="checkbox"/>	

挿入
削除

コピー(C) Ctrl+C

貼り付け(P) Ctrl+V

元に戻す(U) Ctrl+Z

やり直し(R) Ctrl+Y

下へコピー

連続コピー

特殊コピー

使用方法

シーケンスの編集が出来たら、必要に応じてシーケンスを保存します。左上のアイコンをクリックするとウィンドウが表示されますので、ファイル名を付けてシーケンスを保存します。ファイルは「SEQUENCE」フォルダに保存されます。



クリック



シーケンスファイルの保存が終わったら、シーケンスを実行します。実行列のチェックボックスに✓を入れます。「実行」部分をクリックすると、入力した行全てに✓が入ります。

ステップ	実行 ▼	検体 No	SPE			検体情報			先 処 理	後 処 理	次回 (min)
			メソッド名	コード	依頼者	検体名					
1	<input checked="" type="checkbox"/>	1	@M100検取-アミノ酸 有機酸	1	1	1		<input type="checkbox"/>	<input type="checkbox"/>	27	
2	<input checked="" type="checkbox"/>	2	@M100検取-アミノ酸 有機酸	2	2	2		<input type="checkbox"/>	<input type="checkbox"/>	27	
3	<input checked="" type="checkbox"/>	3	@M100検取-アミノ酸 有機酸	3	3	3		<input type="checkbox"/>	<input type="checkbox"/>	27	
4	<input checked="" type="checkbox"/>	4	@M100検取-アミノ酸 有機酸	4	4	4		<input type="checkbox"/>	<input type="checkbox"/>	27	
5	<input checked="" type="checkbox"/>	5	@M100検取-アミノ酸 有機酸	5	5	5		<input type="checkbox"/>	<input type="checkbox"/>	27	
6	<input type="checkbox"/>							<input type="checkbox"/>	<input type="checkbox"/>		

使用方法

シーケンス実行ボタンを押して、シーケンスを実行します。実行列に✓が入っている行が順に実行されます。また、途中でシーケンスを中止するには中止ボタンを押します。一時停止ボタンを押すと、一時的にメソッド実行を停止し、もう一度ボタンを押すと再開します。



以上がシーケンスによる操作手順になります。

3-2-8 GC の運転を行う

GCMS メソッドの編集を行います。

GCMS solution のソフトを開きます。



GC パラメータ編集画面で以下の項目を設定します。

GCMS 分析

GCMS 画面のスクリーンショット。以下の項目が設定されています：

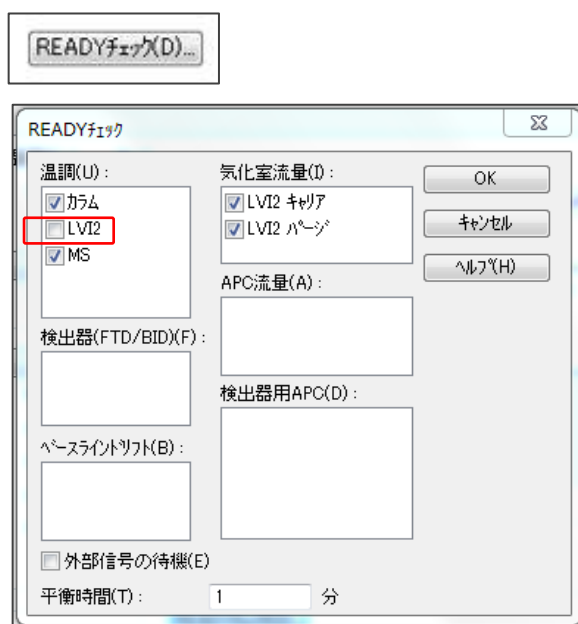
- ① カラムオープン温度(O): 100.0 °C
- ② 気化室温度(M): 25.0 °C
- ③ カラム流量(F): 1.00 mL/分
- ④ スプリット比(R): 50.0

レート	温度	ホールド時間
0	-	2.00
1	10.00	0.00
2	30.00	4.67
3	0.00	0.00

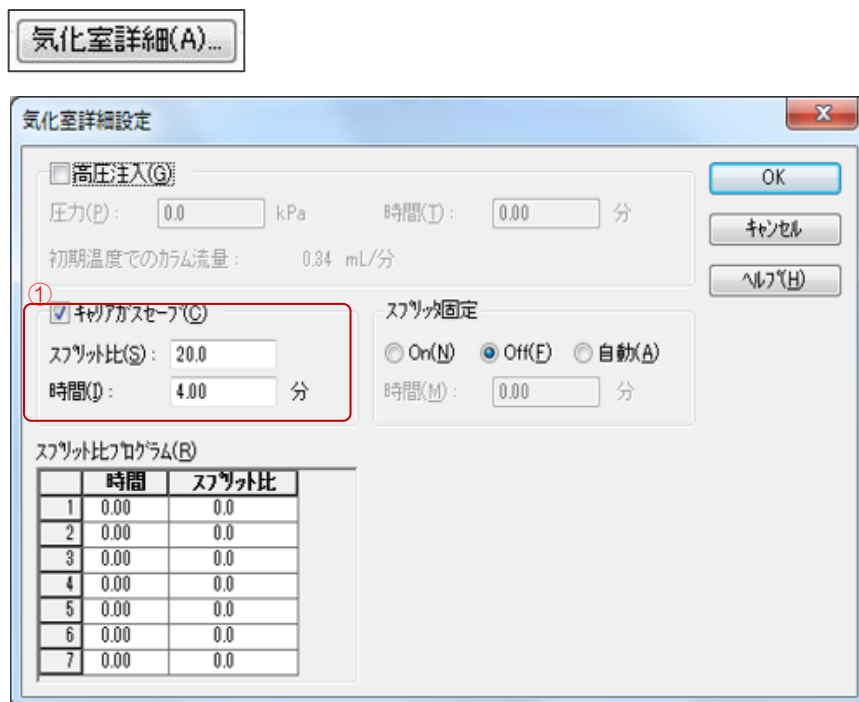
- ① 気化室温度を[25°C]に設定。
- ② 注入モードを[スプリット]に設定。
- ③ カラム流量を[1.0 mL/分]に設定。
- ④ スプリット比を[50]に設定。

使用方法

次に「READY チェック」のボタンをクリックし、「LVI」の温調のチェックを外します。



気化室詳細ボタンをクリックし、キャリアガスセーブの設定をします。



① キャリアガスセーブにチェックを入れ、設定値を入力します。
時間：[4.00]分 スプリット比：[20]

使用方法

MS パラメータ編集画面で以下の項目を設定します。

	化合物名	開始時間 (分)	終了時間 (分)	測定モード	イベント時間(秒)	スキャン速度	開始 m/z	終了 m/z
1-1	SCAN	3.00	19.00	Q3 スキャン	0.300	1428	70.00	470.00
		0.00	0.00	MRM	0.000			

溶媒排出時間を[2.8]分以上に設定します。

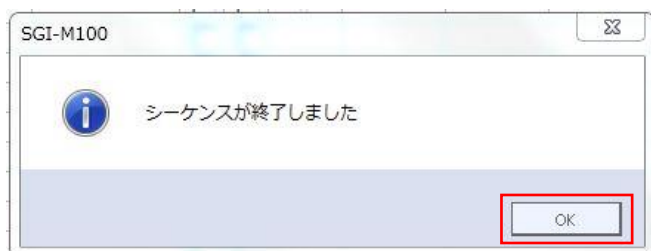
メソッド編集が完了したら、バッチテーブル作成画面で編集したメソッドを読み込み、バッチ運転を開始します。

サンプル番号	サンプル名	サンプリング	サンプル	解析の種類	メソッドファイル	データファイル	レベル	注入量
1	C18-50確認 ほうれん草 アイスティ Dummy	0:未知	IT QT	RT修正済_50.qem	112_D01.qed	1	5	
2	C18-50確認 ほうれん草 アイスティ dummy	0:未知	IT QT	RT修正済_50.qem	112_A01.qed	1	5	
3	C18-50確認 ほうれん草 A-1 アイスティ	0:未知	IT QT	RT修正済_50.qem	112_A02.qed	1	5	
4	C18-50確認 ほうれん草 A-2 アイスティ	0:未知	IT QT	RT修正済_50.qem	112_A03.qed	1	5	
5	C18-50確認 ほうれん草 A-3 アイスティ	0:未知	IT QT	RT修正済_50.qem	112_A06.qed	1	5	
6	STD5ppb/(15/85)	0:未知	IT QT	RT修正済_50.qem	112_A07.qed	1	5	
7	メソッドtest2 空試験-1	0:未知	IT QT	RT修正済_50.qem	112_B01.qed	1	5	
8	メソッドtest2 空試験-2	0:未知	IT QT	RT修正済_50.qem	112_B02.qed	1	5	
9	メソッドtest2 ほうれん草-1	0:未知	IT QT	RT修正済_50.qem	112_B03.qed	1	5	
10	メソッドtest2 ほうれん草-2	0:未知	IT QT	RT修正済_50.qem	112_B04.qed	1	5	
11	メソッドtest2 ほうれん草-3	0:未知	IT QT	RT修正済_50.qem	112_B05.qed	1	5	
12	STD5ppb/(15/85)	0:未知	IT QT	RT修正済_50.qem	112_B06.qed	1	5	

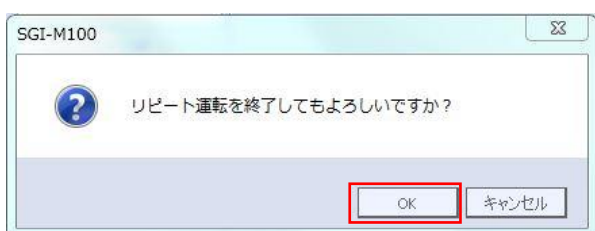
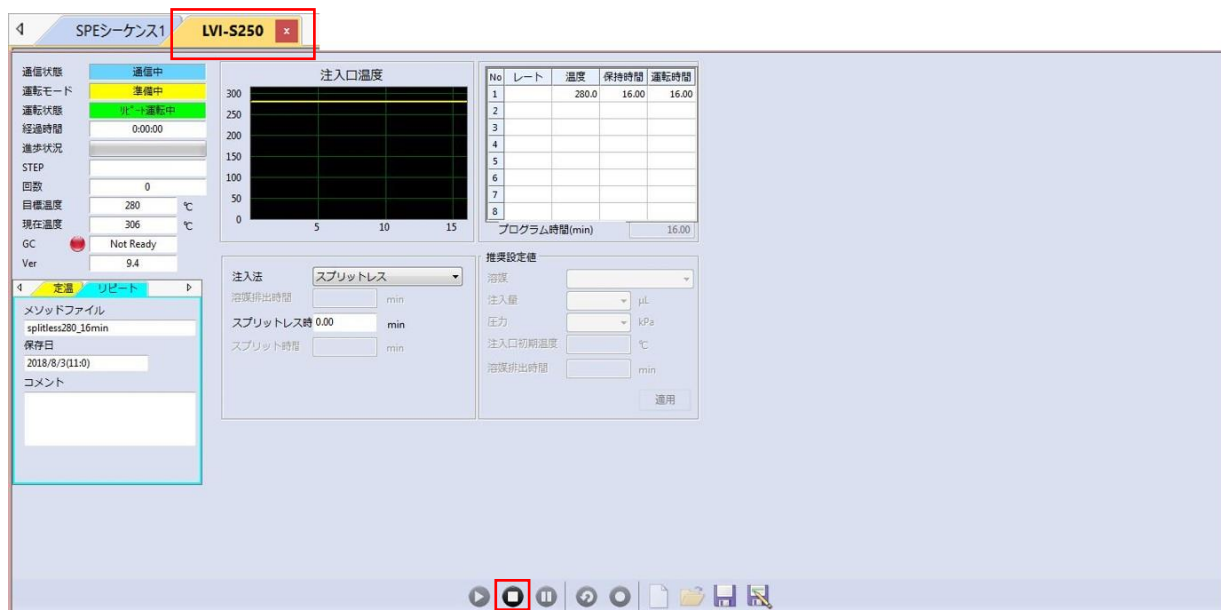
3-2-9 分析終了後の装置シャットダウンについて

シーケンス運転の終了後、SPL-M100 をシャットダウンする場合には以下の操作を行います。

「シーケンスが終了しました」というメッセージが表示されるので、OK ボタンをクリックします。



LVI のシートを選択し、画面下の停止ボタンをクリックしてLVI の運転を停止します。「リピート運転を終了してもよろしいですか?」というメッセージが表示されるので OK ボタンをクリックします。

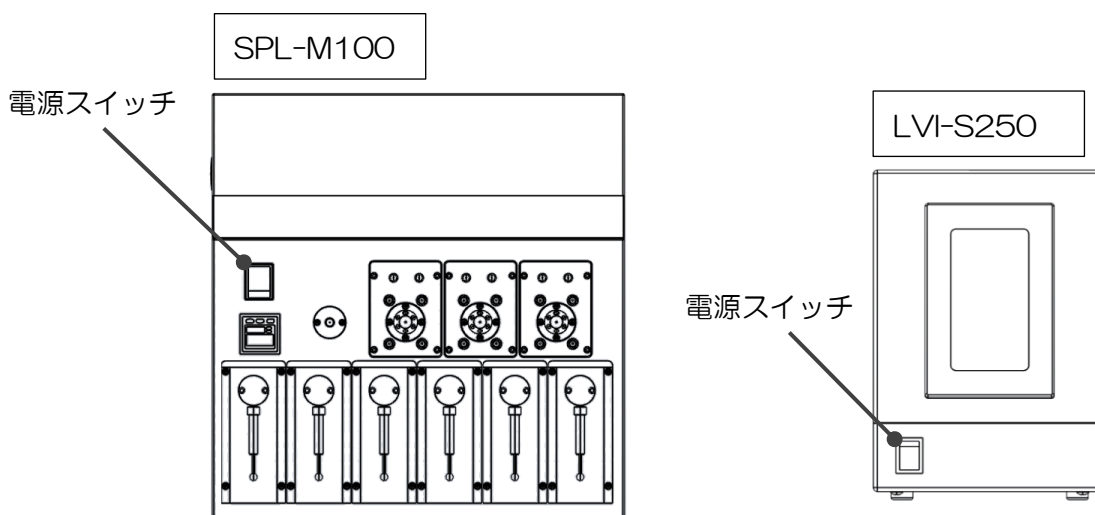


SPL-STUDIO のソフトを右上の×ボタンをクリックして終了させます。



送液部（コントローラ）にある電源スイッチを OFF（O）にします。
LVI-S250 の電源スイッチも同様に OFF（O）にします。

以上でシャットダウン操作が終了となります。



▲ 注意

バッテリーの消費について

SPL-M100 用コントローラには、ロボットの位置座標を記憶するための内臓バッテリーが使用されています。本体の電源を切っている間はメモリーのためにバッテリーが消費されます。バッテリーの消費を抑えるには、本体の電源を切らずに常に ON にして頂くことをお勧めします。

4. ソフトウェアについて

4-1 はじめに

オンライン SPE-GC システムで使用するソフトウェア「SGLI-STUDIO」は、SPL-M100 および大量注入口装置 LVI-S250 の制御用ソフトウェアになります。GC で取得したデータの解析にはご使用頂けません。データ解析については、ご使用の GC 解析ソフトウェアの操作に従って行ってください。

4-2 ソフトアイコン



デスクトップ上に表示されるショートカットアイコンです。アイコンをダブルクリックすると SGLI-STUDIO のソフトが開きます。

4-3 画面構成

リボンメニュー

ウィンドウ表示

運転状態表示

シーケンス
テーブル

The screenshot shows the SGLI-STUDIO software interface. At the top is a ribbon menu with tabs for 'サンプリング', 'GC/シフト', 'LVI', 'メンテナンス', and '設定'. Below this is a main dashboard with various status indicators and controls. A '運転状態表示' (Operation Status Display) section shows '通信状態' (Communication Status) as '通信中' (Communicating) and '運転モード' (Operation Mode) as '停止中' (Stopped). A 'シーケンステーブル' (Sequence Table) is visible at the bottom, showing a table with columns for 'ステップ' (Step), '実行' (Execution), '検体 No.' (Sample No.), 'SPE' (SPE), '検体情報' (Sample Information), '先効率' (Pre-efficiency), '後効率' (Post-efficiency), '次回' (Next), and '使用容量' (Usage Capacity). A 'ウィンドウ表示' (Window Display) panel on the right shows a list of parameters including '装置モード' (Device Mode), 'モード' (Mode), 'SPE-GC', 'トライ', 'STEP数', '検体情報タイトル名', '検体情報', 'シリンジ容量', and 'シリンジ精算'.

4-4 リボンメニューアイコンについて

[サンプルリストメニュー]



ホーム：

ロボットアームを初期位置に戻します。



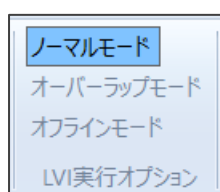
上に上げる：

ロボットアームの高さを一番上の位置まで上昇させます。



センサー表示：

各ノズルと固相、窒素ガス圧力のセンサー表示です。各位置にノズルと固相がセットされていると青色に表示され、セットされていないと赤色に表示されます。また、窒素ガス圧力が不足すると窒素圧表示が赤色に表示されます。



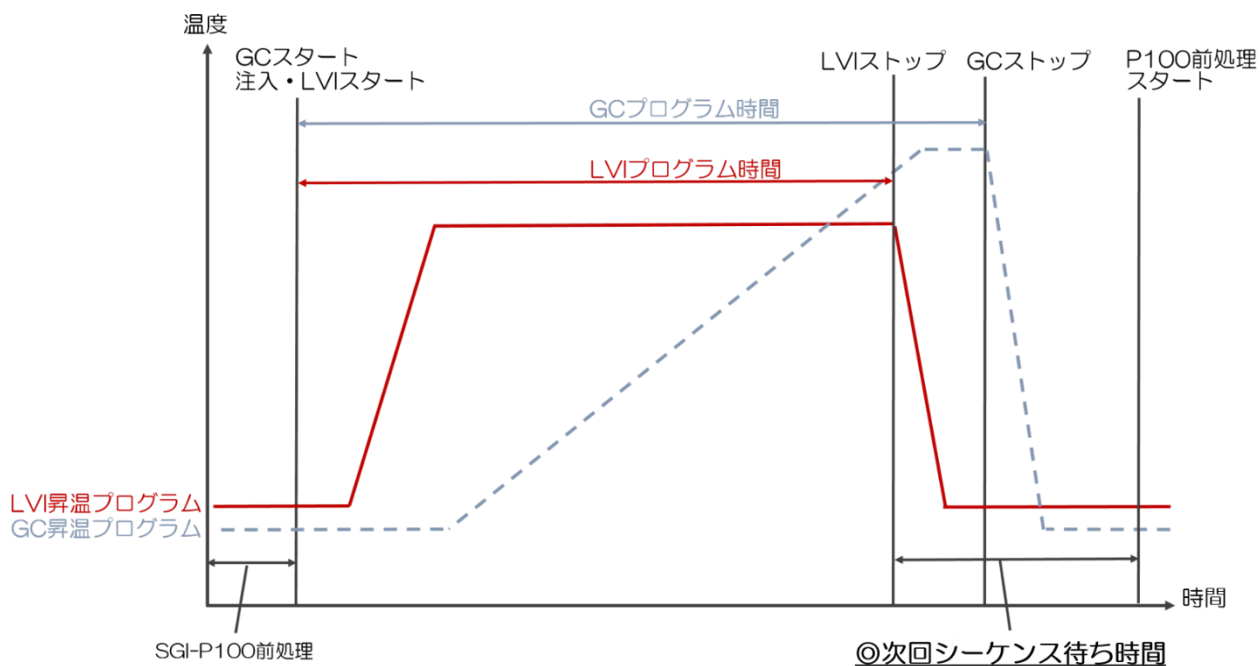
LVI 実行オプション：

シーケンス運転時の LVI 実行オプションを選択します。

「ノーマルモード」

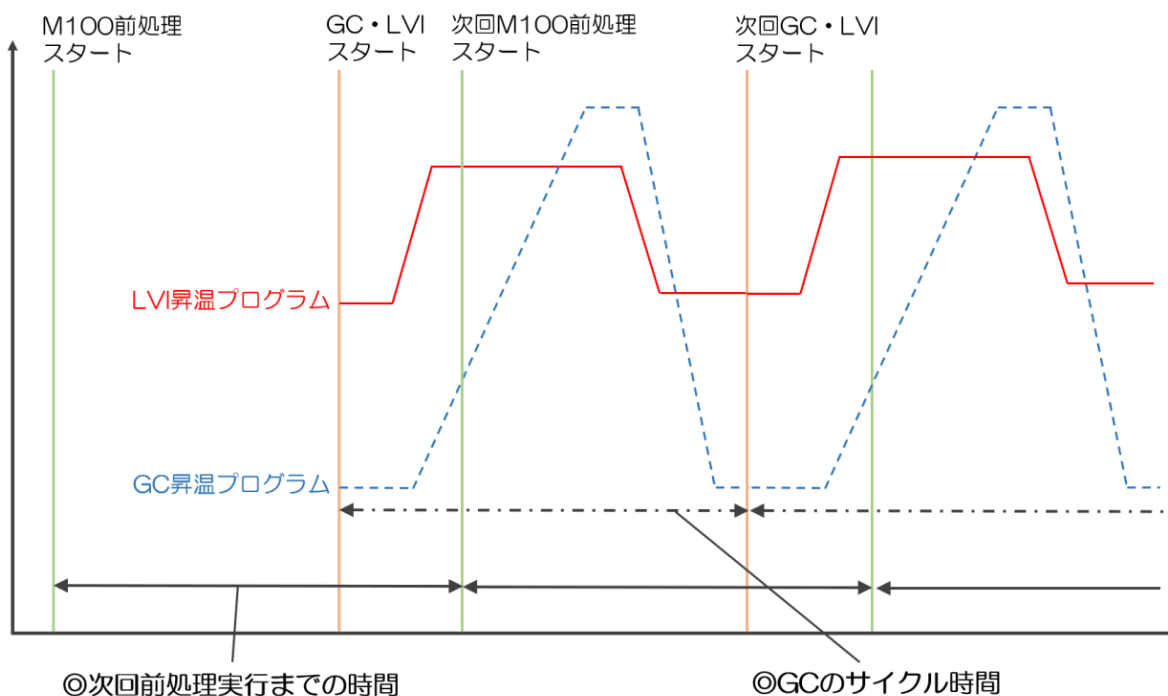
LVI プログラムの終了から次回 SPL-M100 メソッド実行までの待ち時間を設定できます。次図のようなサイクルイメージでシーケンス運転を行います。

ソフトウェアについて



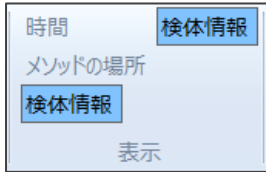
「オーバーラップモード」

SPE-GC メソッド開始から次のメソッド開始までの時間を設定できます。GC サイクル時間に合わせた設定を行い、効率よくメソッドサイクルを動かせるモードになります。運転のサイクルイメージは下図のようになります。



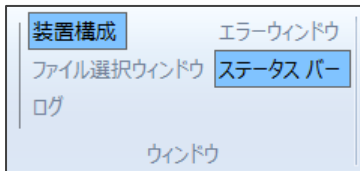
「オフラインモード」

GC 分析を行わず、SPL-M100 処理実行のみを行うように設定できます。



シーケンス表示項目：

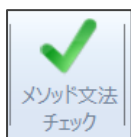
シーケンスに表示する項目を選択できます。✓を外すとその項目は表示されません。



ウィンドウ表示項目：

画面に表示するウィンドウを選択できます。「装置構成」「ファイル選択ウインドウ」「ログ」はいずれかのチェックボックスに✓を入れることができます。

[SPE-GC メニュー]



メソッドチェック：

SPEGC メソッドに文法的矛盾がないかをチェックします。メソッドチェックにより許可されないメソッドは実行できません。



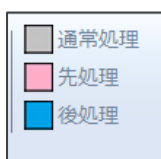
LVI メソッド：

SPE メソッドに組み込む LVI メソッドを表示します。参照した LVI メソッドは、SPE シーケンス実行時に実行されます。



シリンジ容量変更：

シリンジの吸入量と押し出し量を自動で調整します。装置構成で設定したシリンジ容量と、メソッド内で設定した容量が異なる場合、自動でシリンジ容量に合わせた設定量に変更されます。



先処理または後処理コマンド指定：

SPE メソッドのコマンドのうち、シーケンス運転で先処理または後処理に指定するコマンドを選択できます。

ソフトウェアについて

〔「先処理」「後処理」コマンドの使用方法について〕

SPE メソッドをシーケンスで実行する場合、シーケンスの最初のみ実行したいコマンド（エア抜きやノズルの洗浄回数を多めに行う など）を先処理指定し、シーケンスの最後のみ実行したいコマンドを後処理指定します。（その他のコマンドは通常処理指定となります。）

シーケンス画面にある先処理および後処理に✓を入れると、特定の行のみ先処理および後処理指定コマンドを実行します。

① 先処理コマンドに指定したい行を選択。
② 先処理のボタンをクリック。

No	command	原点	試料	通液	洗浄	溶	1	2	3	4	5	6	バルブ								
		P	P0	P1	P2	P3							1	2	3						
1	原点復帰						L	S	E	N			H	H	H						
2	シリンジ▲で●μLを流速◆μL/sで吸出						50	50	L	250	50	L	250	50	L	100	50	L	H	H	H
3	シリンジ▲で●μLを流速◆μL/sで吸出						-50	25	R	-250	25	R	-250	25	R	-100	25	R	H	H	H
4	シリンジ▲で●μLを流速◆μL/sで吸出						50	50	L	250	50	L	250	50	L	100	50	L	H	H	H
5	シリンジ▲で●μLを流速◆μL/sで吸出						-50	25	R	-250	25	R	-250	25	R	-100	25	R	H	H	H
6	シリンジ▲で●μLを流速◆μL/sで吸出						50	50	L	250	50	L	250	50	L	100	50	L	H	H	H
7	シリンジ▲で●μLを流速◆μL/sで吸出						-50	25	R	-250	25	R	-250	25	R	-100	25	R	H	H	H
8	固相設置			C																	



先処理指定したコマンドが赤く表示される。

No	command	原点	試料	通液	洗浄	溶	1	2	3	4	5	6	バルブ								
		P	P0	P1	P2	P3							1	2	3						
1	原点復帰						L	S	E	N			H	H	H						
2	シリンジ▲で●μLを流速◆μL/sで吸出						50	50	L	250	50	L	250	50	L	100	50	L	H	H	H
3	シリンジ▲で●μLを流速◆μL/sで吸出						-50	25	R	-250	25	R	-250	25	R	-100	25	R	H	H	H
4	シリンジ▲で●μLを流速◆μL/sで吸出						50	50	L	250	50	L	250	50	L	100	50	L	H	H	H
5	シリンジ▲で●μLを流速◆μL/sで吸出						-50	25	R	-250	25	R	-250	25	R	-100	25	R	H	H	H
6	シリンジ▲で●μLを流速◆μL/sで吸出						50	50	L	250	50	L	250	50	L	100	50	L	H	H	H
7	シリンジ▲で●μLを流速◆μL/sで吸出						-50	25	R	-250	25	R	-250	25	R	-100	25	R	H	H	H
8	固相設置			C																	

ソフトウェアについて

「後処理」コマンドの指定方法についても同様ですが、「後処理」指定したコマンドは青色に表示されます。

20	ノズルEを格納		-E	E																			
21	シリンジ▲で●μLを流速◆μL/sで吸出									250	50	L			100	50	L	100	50	L	H	H	H
22	シリンジ▲で●μLを流速◆μL/sで吸出									-250	25	R			-100	25	R	-100	25	R	H	H	H
23	シリンジ▲で●μLを流速◆μL/sで吸出									250	50	L			100	50	L	100	50	L	H	H	H
24	シリンジ▲で●μLを流速◆μL/sで吸出									-250	25	R			-100	25	R	-100	25	R	H	H	H
25	シリンジ▲で●μLを流速◆μL/sで吸出									250	50	L			100	50	L	100	50	L	H	H	H
26	シリンジ▲で●μLを流速◆μL/sで吸出									-250	25	R			-100	25	R	-100	25	R	H	H	H

シーケンス編集画面で「先処理」「後処理」コマンドを実行するメソッド行を指定します。
✓マークが入った行のみ指定コマンドが実行されます。

ステップ	実行 ▼	検体 No	SPE メソッド名	検体情報			先 処 理 ▼	後 処 理 ▼	次回 (min)
				コード	依頼者	検体名			
1	✓	1	SPEメソッド1	1	1	1	✓	□	20
2	✓	2	SPEメソッド1	2	2	2	□	□	20
3	✓	3	SPEメソッド1	3	3	3	□	□	20
4	✓	4	SPEメソッド1	4	4	4	□	□	20
5	✓	5	SPEメソッド1	5	5	5	□	✓	20

[LVI メニュー]

※ LVIソフトの詳細な操作方法については、LVI-S250 に付属の取扱説明書を参照してください。



ソフトウェア起動：

LVI 制御のための内部ソフトが起動します。「LVI-S250」のタブが表示され、LVI メソッド編集などの操作が実行できます。



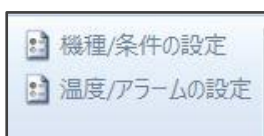
編集項目：

「メソッド編集」：ボタンをクリックすると、LVI メソッド編集ウィンドウが表示されます。
「サンプル推奨値」：ボタンをクリックすると、溶媒排出時間の推奨設定ファイルを設定するためのウィンドウが表示されます。



GC スタート：

「GC スタート」ボタンをクリックすると、LVI コントローラから GC ヘスタート信号が送られます。マニュアル注入などで GC および LVI プログラムをスタートさせるときに使用します。



動作条件設定項目：

「機種/条件の設定」：
LVI コントローラの GC 機種条件などの設定ウィンドウが表示されます。
「温度/アラームの設定」：
LVI コントローラの温度条件設定やアラーム条件設定などの設定ウィンドウが表示されます。

[メンテナンスメニュー]



原点復帰（ユーティリティ項目）：

ロボットアームの原点復帰操作を実行します。ロボットコントローラのバッテリー交換後、もしくはロボットとコントローラを繋ぐ通信ケーブルは外したときには原点復帰を行う必要があります。原点復帰アイコンをクリックすると、「原点復帰をします。全てのノズルを外してください。ロボットアームを正面から見て右側にない場合は、一度電源を切り、ロボットアームを正面から見て右側に移動したのちに再度実施してください。」という注意書きが表示されますので従って操作してください。原点復帰動作が終了したのち、アームはホームポジションに戻ります。



エラー解除：

ロボットアームのエラー状態を解除するボタンになります。ロボットアームがエラー停止したとき、エラー解除ボタンを押すとアームに電源が供給され、操作可能な状態になります。



原点復帰（シリンジ項目）：

シリンジポンプの原点復帰を行うことができます。シリンジ交換後やエラー復帰時にシリンジプランジャーおよびシリンジバルブを初期位置に復帰します。



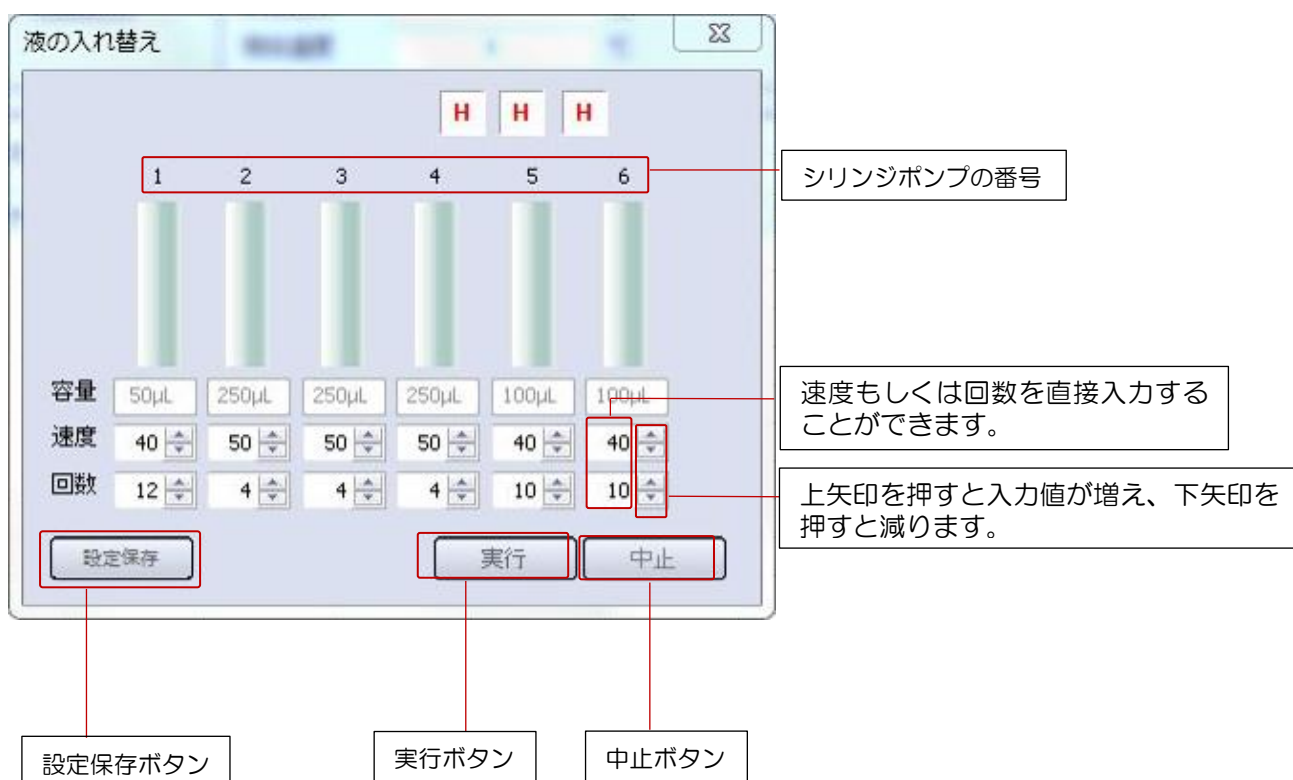
シリンジ交換：

シリンジやプランジャーシールを交換するときに実行します。ボタンをクリックすると、プランジャーが中間の位置まで移動します。



溶媒の入れ替え：

シリンジポンプを動作させ、各溶媒ラインのエア抜き、入れ替えを行います。動作速度と回数を設定することができます。速度、回数を入力し、「実行」ボタンを押すと溶媒の入れ替え動作を実行します。実行すると設定した回数だけ各シリンジポンプが動作しますが、途中で動作を停止させたい場合には「中止」ボタンを押すと動作が停止します。また、一度設定した各シリンジの速度や回数は設定保存ボタンで保存しておくことができます。



ポンプ番号	容量	速度	回数
1	50 μ L	40	12
2	250 μ L	50	4
3	250 μ L	50	4
4	250 μ L	50	4
5	100 μ L	40	10
6	100 μ L	40	10

速度：シリンジプランジャーの動作速度を示します。速度の単位は μ L/sec に設定されています。

回数：シリンジプランジャーを上下させる回数を示します。プランジャーを下して上げる動作を 1 回として動作します。



窒素パーシ :

N ノズルから窒素ガスを噴出します。固相の乾燥や試料を濃縮したい場合に使用できます。



データフォルダ項目 :

「SPE データフォルダを開く」: SPL-M100 の設定ファイル、メソッドファイル、ログファイルの保存フォルダを開きます。

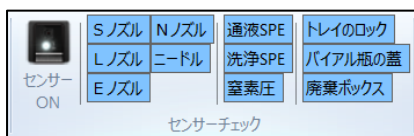
「SPE データフォルダを開く」: LVI-S250 の設定ファイル、メソッドファイル、ログファイルの保存フォルダを開きます。

[設定メニュー]



通信ポート：

SPE-GC および LVI の通信ポートの設定できます。各装置の通信に使用する COM ポートを選択できます。



センサーチェック：

ノズル台座の接触センサーおよび固相カートリッジ確認用光学センサー、窒素圧センサーのオン/オフの切り替え設定を行います。センサーをオフにすると、メソッド実行時のセンサー検知機能がオフになります。各センサーごとにオン/オフを設定でき、選択したセンサーのみ機能します。



座標詳細設定：

各コマンド動作の座標位置を修正できます。アームの動作位置を変更したい場合は、衝突などが起きないことを確認してから座標修正を行ってください。

4-5 SPE メソッドのコマンドについて

SPE メソッドを作成するときには、コマンドを1行ごとに選択していきます。使用する各コマンドの詳細を下に示しています。

[シリンジコマンド]

「原点復帰」：
ロボットアーム、バルブ、シリンジポジションを初期位置に戻します。

「シリンジ▲で● μ Lを流速◆ μ L/sで吸出」：
シリンジポンプを動かし、溶媒や試料を吸引・押し出しすることができます。シリンジごとに吸引・押し出しする容量と速度を設定でき、装置構成で選択したシリンジ容量に合わせた値を入力できます。液を吸引する場合には容量に正の数値を入力し、押し出しする場合には負の数値を入力してください。

「バルブを切り替える」：
バルブのポジションを切り替えることができます。バルブをホームポジションに切り替えるときには[H]を選択し、チェンジポジションに切り替えるときには[C]を選択します。

[LVI コマンド]

「LVI-Start」
LVIの運転を開始するコマンドです。LVI実行オプションを「オーバーラップモード」で使用する場合に必要なコマンドになります。

「LVI-Ready 待ち」：
LVI待機状態になるまで、SPL-M100を待機させることができます。LVIが待機状態になると、LVIコントローラの表示が緑色に変わります。

「GC-Ready 待ち」：
GCが分析待機状態になるまで、SPL-M100を待機させることができます。

ソフトウェアについて

「Shimadzu サンプラー待ち」:

島津 GC と AOC20s (150 サンプルトレイ) をバイアルトレイとして使用している場合に必要なコマンドになります。ダミーとして AOC20i が注入する (注入信号が送られる) まで、SPL-M100 を待機させることができます。通常、[ノズル L を試料へ移動] もしくは [ノズル S を試料へ移動] コマンドの前に、このコマンドを選択します。

「LVI インジェクション」:

LVI および GC をスタートさせるコマンドです。LVI のスタートと同時に GC にもスタート信号を送り、分析を開始することができます。

[固相、その他コマンド]

「一時停止」:

装置の動作を一時停止します。再び一時停止ボタンを押すと動作を再開することができます。

「T 秒待つ」:

装置の動作を停止し、入力した秒数だけ待機状態を維持することができます。溶媒の粘性に合わせて、ポンプの動作を一時停止させるときなどに使用することができます。

「固相設置」:

固相トレイから固相カートリッジ (Flash-SPE) を通液部にセットします。固相トレイに固相カートリッジがセットされているかを確認し、セットされた番号から順に使用していきます。

「固相廃棄」:

通液部にセットされている固相カートリッジを固相廃棄ボックスへ廃棄することができます。

「固相設置完了待ち」:

並行処理を行うとき、固相カートリッジが通液部にセットされるまで、シリンジポンプの動作を待機させることができます。

[L ノズルコマンド]

「ノズルLにチップを装着」:

Lノズルにチップトレイにセットしたチップを装着します。チップトレイが装置に設置されていない場合はこのコマンドは使用できません。

「ノズルLを通液部へ移動」:

アームにLノズルを装着し、ノズルを通液部の固相カートリッジに差し込む動作を行います。Lノズルを使用して、通液部の固相のコンディショニングをする際に使用します。

「ノズルLを格納」:

アームからLノズルを外し、ノズル台に戻すことができます。

「ノズルLを試料へ移動」:

アームにLノズルを装着し、バイアルがセットされたポジションにノズルを移動します。[P]列に入力した数値のポジション(1-50)に移動することができます。トレイに[Shimadzu]を選択している場合、バイアルポジションは固定になります。

「ノズルLを取り誘導体化試薬へ移動する」:

アームにLノズルを装着し、誘導体化試薬のバイアルポジションにノズルを移動します。[P]列に入力した数値のポジション(D1~D5)に移動することができます。

[S ノズルコマンド]

「ノズルSを通液部へ移動」:

アームにSノズルを装着し、Sノズル(ニードル)を通液部の固相カートリッジに差し込む動作を行います。固相への試料や誘導体化試薬の添加を行う際に使用します。

「ノズルSを格納」:

アームからSノズルを外し、ノズル台に戻すことができます。

「ノズルSを試料へ移動」:

アームにSノズルを装着し、バイアルがセットされたポジションにノズルを移動します。[P]列に入力した数値のポジション(1-50)に移動することができます。トレイに[Shimadzu]を選択している場合、バイアルポジションは固定になります。

ソフトウェアについて

「ノズル S を誘導体化試薬へ移動」:

アームに S ノズルを装着し、誘導体化試薬のバイアルポジションにノズルを移動します。
[P]列に入力した数値のポジション (D1~D5) に移動することができます。

「ノズル S で溶出」:

固相抽出せずに試料を直接 GC に注入することができます。S ノズルを GC 注入口まで移動し、注入動作を行います。このコマンドを実行した後、シリンジポンプを動かして注入を行うことができます。

[N ノズルコマンド]

「ノズル N を通液部へ移動」:

アームに N ノズルを装着し、ノズルを通液部の固相カートリッジに差し込む動作を行います。

「ノズル N を通液部(ピン)へ移動」:

アームに N ノズルを装着し、ノズルを通液部の固相カートリッジに差し込んだ後、通液部の前に固定された液払い用ピンへ固相カートリッジを差し込む動作を行います。

「ノズル N で T 秒乾燥」:

N ノズルの先から窒素ガスを出し、固相カートリッジを乾燥させることができます。窒素パージする時間を[P]列に入力します。

「ノズル N を格納」:

アームから N ノズルを外し、ノズル台に戻すことができます。

[E ノズルコマンド]

「ノズル E を通液部に移動」:

アームに E ノズルを装着し、ノズルを通液部の固相カートリッジに差し込む動作を行います。E ノズルを使用して、通液部の固相のコンディショニングをしたり、E ノズル先端に固相カートリッジを装着することができます。

「ノズル E を格納」:

アームから E ノズルを外し、ノズル台に戻すことができます。

「ノズル E で溶出」:

GC への注入動作を行うことができます。ニードルが注入口に差し込まれた状態で停止しますので、このコマンドの後にシリンジを動かして固相溶出液を GC に直接注入します。

「通液部（ピン）の洗浄」

乾燥に使用する液払い用ピンの洗浄を行うことができます。E ノズル先端に洗浄用カートリッジを付け、ピンにカートリッジを差し込む動作を行います。

「溶出後のニードル洗浄」

溶出直後に注入ニードルの洗浄を行うことができます。溶出に使用した固相カートリッジを付けたまま、ニードル洗浄ポートに移動します。

「洗浄カートリッジでニードル洗浄」:

注入ニードルを洗浄するためのコマンドになります。洗浄用カートリッジホルダーにセットしたカートリッジを E ノズル先端に付け、注入用ニードルを装着します。装着後、ニードル洗浄ポートに移動します。

「ノズル E で固相を試料 P+X に移動する」:

固相抽出液を GC へ注入せず、バイアルトレイにセットしたバイアルに受ける場合に使用するコマンドになります。試料を負荷した固相カートリッジを E ノズルに装着し、[P]列に入力したバイアルポジションに移動することができます。

（例：[P]列に「10」を入力すると、1 番にセットした試料の固相抽出液を 11 番のバイアルに受けることができます。）

{ ▲ 注意：このコマンドでは固相カートリッジにニードルは装着されませんので、バイアルにセプタムを付けた状態では使用できません。 }

5. トラブルシューティング

5-1 ロボットアームのエラー

ロボットアームに関係するエラー発生した場合、下のエラーコード表を参照してください。下記以外のエラーコードが表示された場合には、サポートまでお問い合わせください。

エラーコード	エラーの種類	症状	対応
(0002), (013F)	移動不能(右手系から左手系)	右手系(移動元の手系)から左手系(移動先の手系)への移動が不可能です。	装置の電源を落とし、手動でアーム位置をホームポジションへ移動します。
(0002), (0140)	移動不能(左手系から右手系)	左手系(移動元の手系)から右手系(移動先の手系)への移動が不可能です。	装置の電源を落とし、手動でアーム位置をホームポジションへ移動します。
(0006), (012E)	原点未了	ロボットの原点復帰が完了していません。	原点復帰操作を行います。装置電源を落としてこのエラーが発生する場合、バッテリーの電圧が低下している可能性があります。
(0011), (019A)	アブソバッテリーエラー	アブソバッテリーの電圧低下。アブソバッテリーの断線もしくは接続がされていません。	アブソバッテリーを交換します。
(0011), (0320)	モータ過負荷	ロボットのモータに強い負荷が掛かっています。 ロボット駆動部のメカロックが起きています。	ロボットアームの負荷となっている原因を除きます。送液部の電源を切り、アームに付いているノズルなどを手で外してください。ロボットの可動範囲に障害物がある場合は、全て除いてください。 [復帰方法] ノズルなどを手で外す→「アームを上あげる」→「ホーム」
(0011), (0322)	電流リミット異常		
(0011), (038F)	速度偏差異常		
(0011), (0393)	モータ過電流		
(0016), (0327)	ドライバ過熱	送液部のロボットコントローラの内部温度が高くなっています。	装置の設置環境温度を下げてください。コントローラの冷却ファンフィルターが汚れている場合は清掃してください。

ロボットアームの動作中、障害物に接触すると異常負荷によりロボットアームが停止する場合がございます。

ロボットが停止した場合、一度コントローラの電源をお切りください。

再度電源を投入し、アームにノズル等の部品が付いている場合には手で取り除いてください。ソフトウェアから「上に上げる」ボタンを押してアームを上昇させた後、「ホーム」ボタンを押してアームを初期位置に戻してください。



上記操作によりロボットアームが正常に動作しない場合、お手数ですがサポートまでご連絡ください。

5-2 センサーエラーが発生した場合

センサーエラーにより装置が停止した場合、各ノズルや固相が正常な位置にセットされていない可能性があります。所定の位置にノズルや固相が正しくセットされているかをご確認ください。

また、窒素ガスの圧力が不足している場合にもセンサーエラーが発生します。窒素ガス供給圧力が足りないときには、レギュレーターの圧力設定値やガスボンベの残量などをご確認ください。

5-3 シリンジポンプエラーが発生した場合

シリンジポンプのエラーが発生した場合、下のエラーコード表を参照してください。

エラーコード	エラーの種類	症状	対応
X0	正常	正常動作	
X1	初期化エラー	原点復帰が正常に行われなかった場合に発生します。	<ul style="list-style-type: none"> シリンジ、バルブ、配管の詰まり、接続部の緩みを確認してください。 再度シリンジポンプの原点復帰を行ってください。

エラーコード	エラーの種類	症状	対応
X2	無効なコマンド	通信状態が不安定な可能性があります。	<ul style="list-style-type: none"> ・メソッドを再実行してください。 ・パソコンと送液部を繋ぐ通信ケーブルが抜けかかっているか確認してください。 ・症状が頻発する場合は、ログファイルをサポートまで送付ください。
X3	無効なオペランド		
X4	無効なコマンド・シーケンス	未使用	
X6	EEPROM エラー	EEPROM に欠陥がある場合に発生します。	<ul style="list-style-type: none"> ・ハード不良の可能性があります。（このエラーが発生した場合は、サポートまでご連絡ください。）
X7	初期化未完了	原点復帰が完了していません。	<ul style="list-style-type: none"> ・原点復帰を行ってください。 ・メソッド内に「原点復帰」コマンドが入っていない場合、最初に「原点復帰」コマンドを挿入してください。
X9	プランジャーの過負荷	シリンジ・プランジャーに過剰な背圧がかかっています。	<ul style="list-style-type: none"> ・シリンジ、バルブ、配管の詰まり、接続部の緩みを確認してください。 ・装置構成と装置に取り付けているシリンジ容量が合っているかを確認してください。 ・症状が改善しない場合、シリンジを洗浄するか、もしくは新品のシリンジに交換してください。
XA	バルブの過負荷	シリンジポンプのバルブが正常に動作していません。	<ul style="list-style-type: none"> ・シリンジ、バルブ、配管の詰まり、接続部の緩みを確認してください。 ・装置構成と装置に取り付けているシリンジ容量が合っているかを確認してください。 ・症状が改善しない場合、新品のバルブに交換してください。
XB	プランジャー移動不可	バルブポジションがプランジャー動作可能な位置ではありません。	<ul style="list-style-type: none"> ・バルブの設定に誤りがある可能性があります。（このエラーが発生した場合は、サポートまでご連絡ください。）

エラーコード	エラーの種類	症状	対応
XF	コマンドのオーバーフロー	通信状態が不安定な可能性があります。	<ul style="list-style-type: none"> メソッドを再実行してください。 パソコンと送液部を繋ぐ通信ケーブルが抜けかかっているか確認してください。 症状が頻発する場合は、ログファイルをサポートまで送付ください。

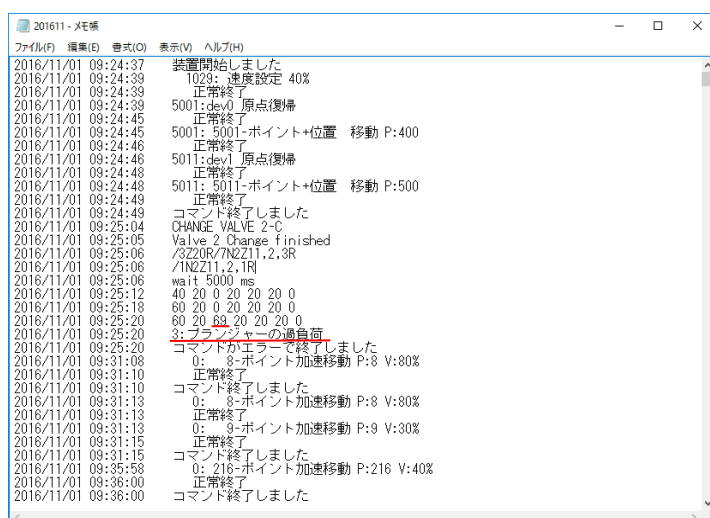


図 1 エラー表示例（赤線部）

この場合は3番シリンジがプランジャーの過負荷で停止した。

5-4 装置と通信ができない場合

装置の通信状態が「停止中」の表示のまま通信できない場合、本体の電源が入っていない、通信用ケーブルが外れている、通信ポートの設定が異なっているなどの状況が考えられます。

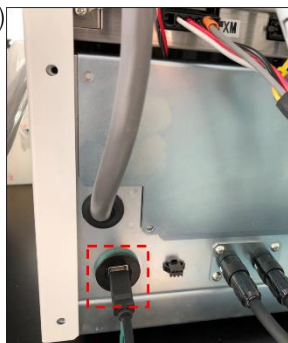
[通信が切断した状態]



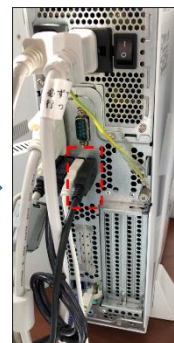
通信ケーブルの確認

SPL-M100 および LVI-S250 と PC を繋ぐそれぞれの通信ケーブルが抜けていないかを確認してください。

(SPL-M100)

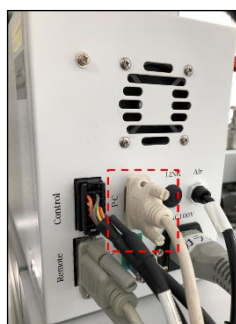


送液部背面



PC 背面
(写真は実際の設置状況とは異なります)

(LVI-S250)



LVIコントローラ
背面



PC 背面(USB 変換コネクタ付)
(写真は実際の設置状況とは異なります)

通信ポート設定の確認

PC の通信ポート (COM ポート) 番号は自動で割り振られます。次の手順で各デバイスの通信ポート番号設定が正しく選択されているかを確認してください。また、SPL-M100 および LVI-S250 の電源が入っていることを確認してください。

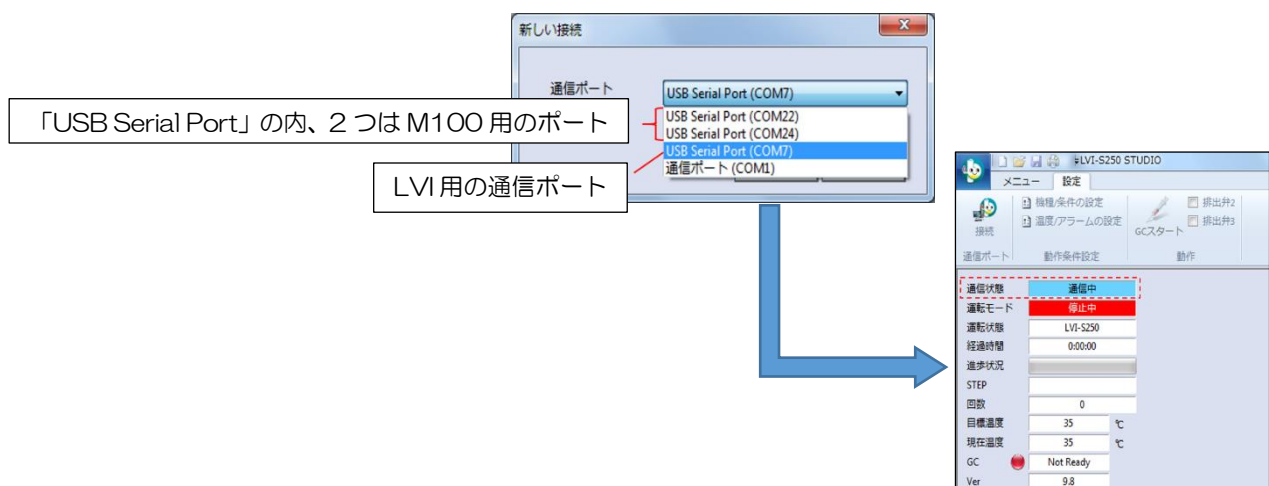
① SGLI-STUDIO を終了します。右上の×印をクリックしてウィンドウを閉じてください。



② LVI-S250 のソフトを立ち上げます。デスクトップ上のショートカットアイコンをダブルクリックします。ソフトが立ち上がったら、「設定」のリボンメニューを選択し、接続のボタンをクリックします。

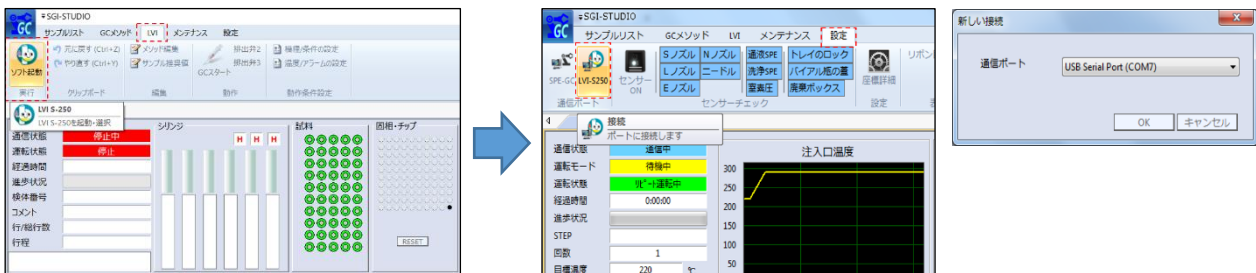


③ 開かれている通信ポート (COMポート) から LVI の接続ポートを選択します。「USB Serial Port」と表示されている通信ポートを順に選択していき、通信接続状態となるポートを選択します。このとき通信できたポートの番号を記録しておきます。



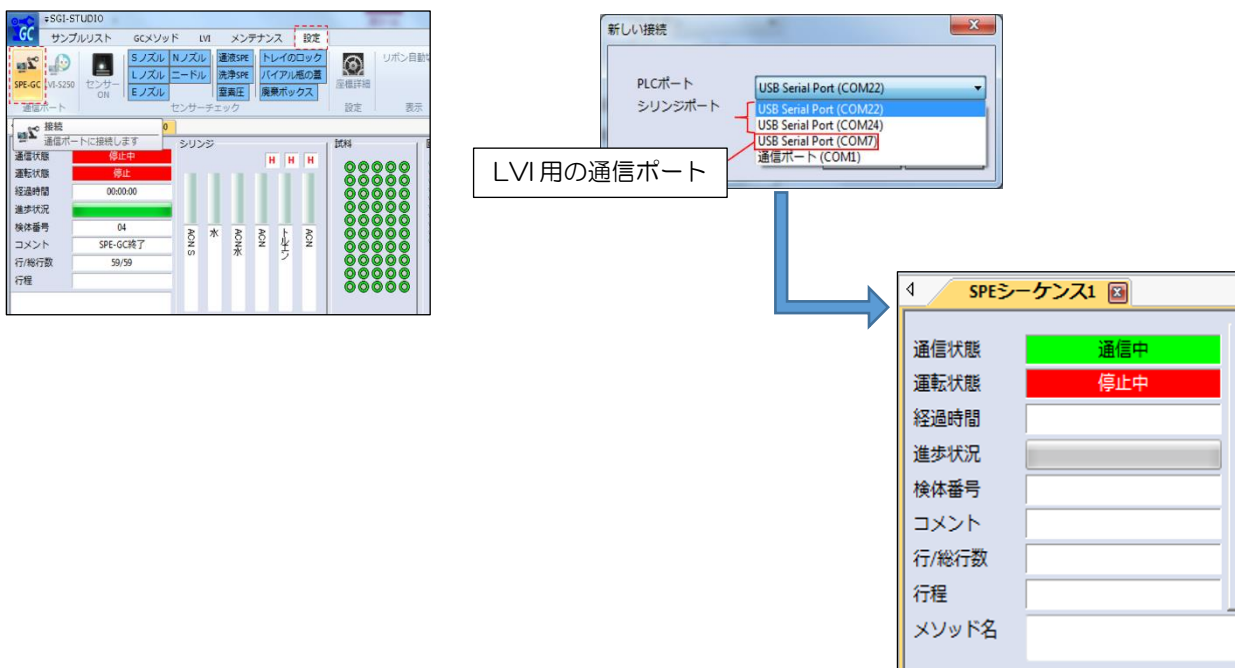
トラブルシューティング

④LVI の通信ポート番号が確認できたら、LVI のソフトウェアを終了します。SGLI-STUDIO のソフトを開き、接続ポート設定を行います。まず、SGLI-STUDIO 内で LVI 用ソフトを立ち上げます。このとき、先ほど確認したポートが選択され、通信状態が確立できていることを確認します。「設定」リボンメニューの LVI-S250 をクリックし、ポート番号を確認します。

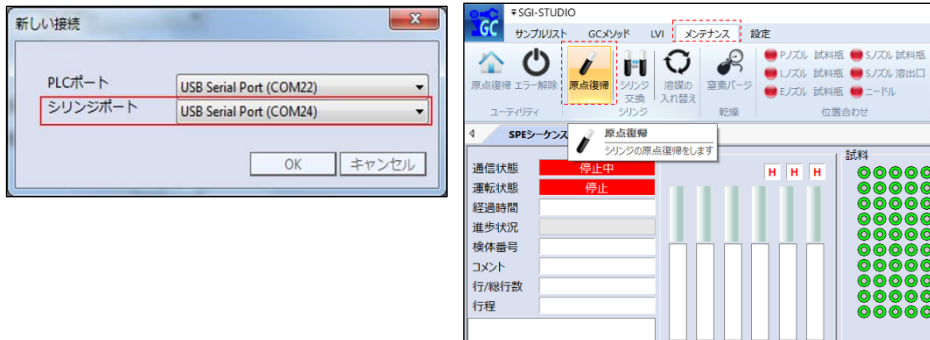


⑤M100 の通信ポートを設定します。「設定」リボンメニューの SPE-GC をクリックし、ポート番号を設定します。M100 の通信ポートは、コントローラ内部の PLC ユニットとポンプユニットのポートがありますので、それぞれ正しいポートを選択します。まず、PLC ポートの通信ポート設定を開き、LVI ポート以外の 2 つのポート*を順に開いて通信状態を確認します。

*ご使用の PC によって、「USB Serial Port」と同じ名称の通信ポートが存在している場合がございますのでご注意ください。



⑥PLC ポートの接続が確立できたら、最後にシリンジポートの設定を行います。残りのポート番号を選択し、「メンテナンス」リボンメニューのシリンジの原点復帰をクリックし、装置のシリンジポンプが動作することを確認します。



5-4 装置トラブルでのご連絡先について

装置トラブルが発生した場合、または装置についてご不明な点がございましたら、下記サポート連絡先までご連絡頂きますようお願い致します。

株式会社アイスティサイエンス
サポートサービス部

Tel: 073-475-0033

e-Mail: as-support@aisti.co.jp